

Monteringsanvisningar

För LOFT Dörr mekanism



Mirror Line Sverige



mirrorlinesverige

Dela dina bilder av vår produkt till sociala medier #mirrorline #loftdörr

Hiilmekanism

Förhöjningshylsa

Dörrstopp vänster och höger

Urspårningsskydd



BD552



BD350



BD650



BD850



BD790

Till skenans väggförtöjning

Skena

Handtag

Golvfäste stabiliserare

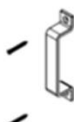
Väggfäste stabiliserare



BD134



BD5000-07800



BD450



BD750
9



99161



99161

De nödvändiga verktygen

Måttband



Penna



Borrmaskin



Skruvmejsel



Skiftnyckel



Sexkantnyckel



Vattenpass

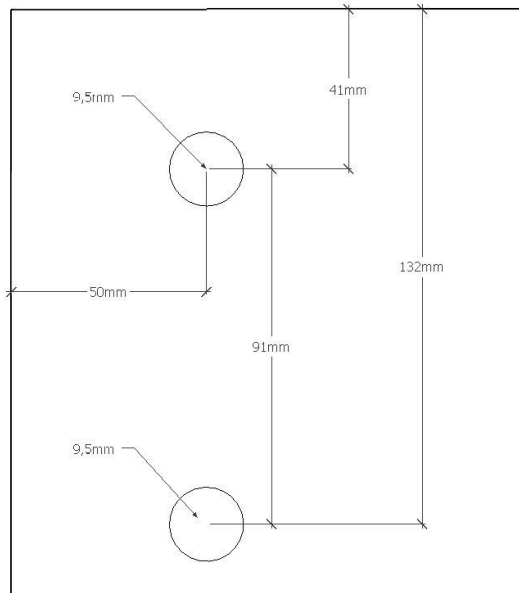


Läs monteringsanvisning noggrant innan montering

Vår LOFT Dörr leverans innehåller alltid soft-close mjukstängning.
Monteringsanvisning för dämpare finns i punkt 4.

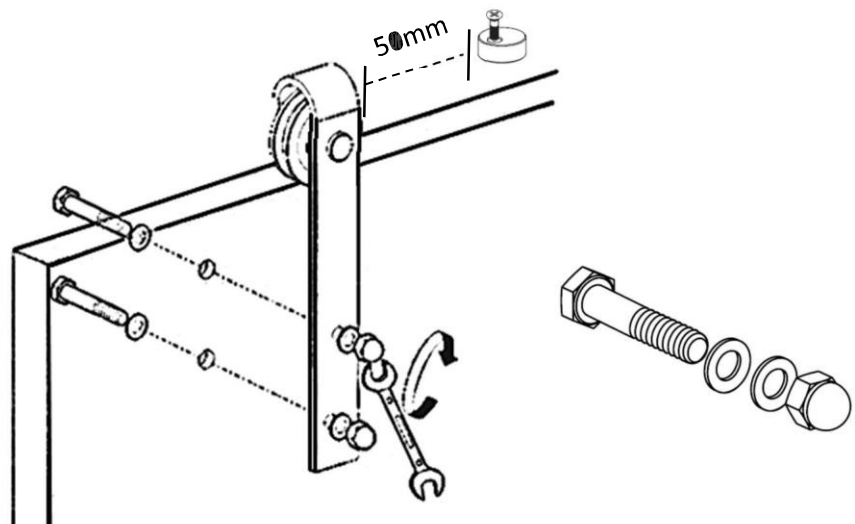
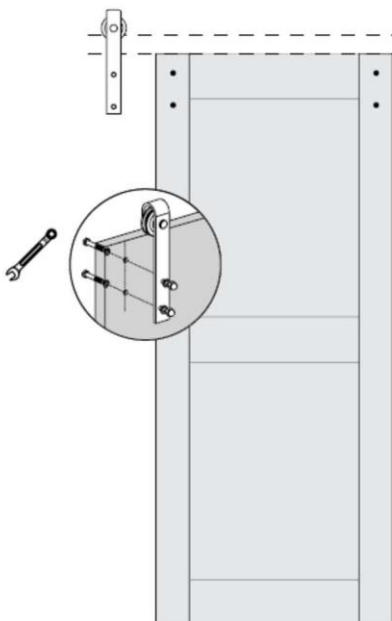
1. Montering av hjulmekanismen

Anvisning för perforering



När du gör din LOFT Dörr själv, rekommenderar vi att du borrar hjulmekanismens hål enligt ritningen. Efter borrhål inrikta hjulen med hålen i dörren. Fäst med muttrar och dra åt dem ordentligt. Montera urspårningsskydd på dörren, 50mm från hjulemekanismen.

Vi rekommenderar att du lämnar 10-15 mm mellan dörren och golvet för att säkerställa att dörren glider smidigt.



2. Montering av skena

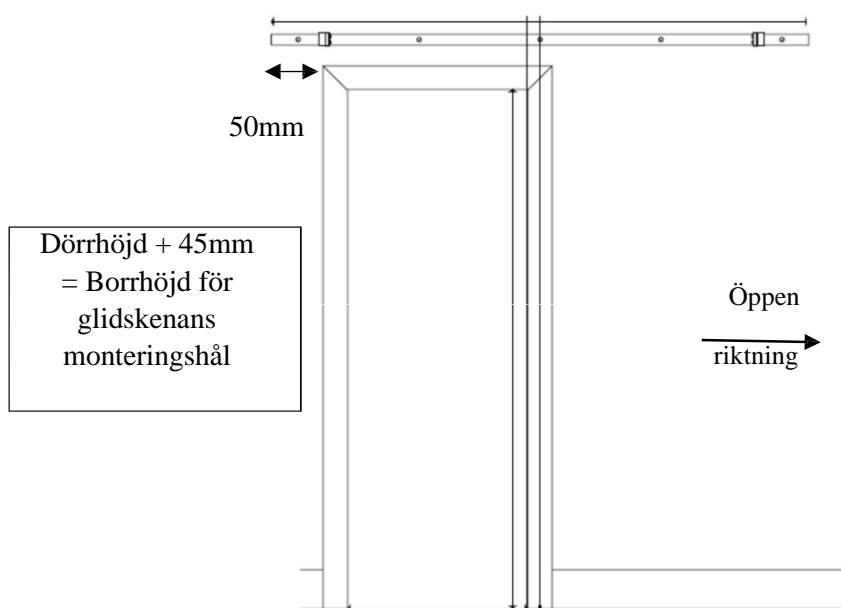
Se till att ditt väggmaterial är hållbart innan du installerar skenan.

Skenans monteringshöjd från golvet till hålen i mitten av skenan beräknas med följande formel:

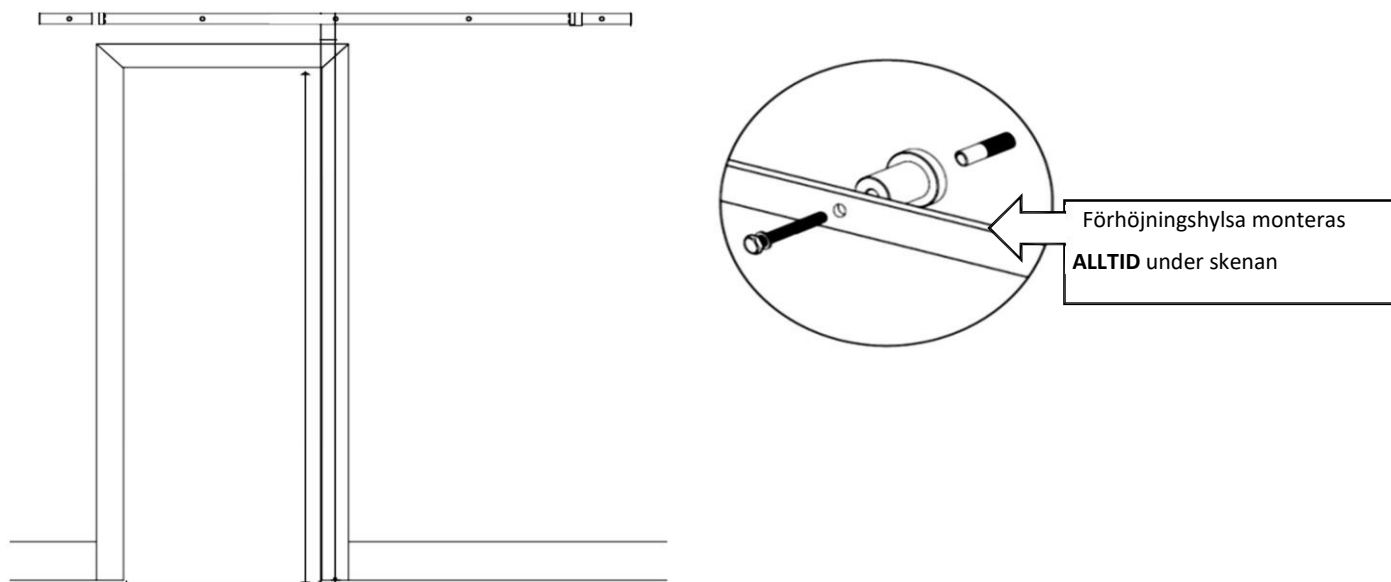
Utrymme mellan golvet och dörren 15mm + Dörrens höjd + 30mm = Borrhöjd för glidskenans monteringshål

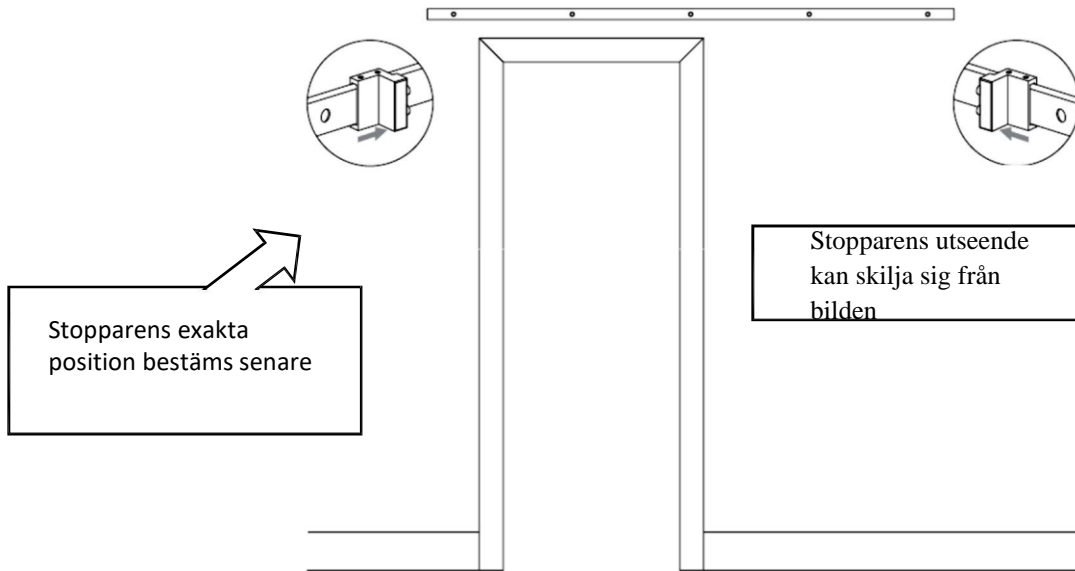
Placera mitthålet i skenan på stället du önskar dörrkanten att vara när dörren är stängd. Kontrollera att skenan är jämn och markera skruvpositionerna

Lämna minst 50mm i slutet av skenan, vid utloppet eller på ytterkanten av en dörrlista. Se bilden nedan



Placera skenan antingen direkt på väggen eller först ställ en förhöjningsskiva under skenan. Använd skruvar och pluggar som passar för fastsättning av ditt väggmaterial





När skenan är fastsatt på väggen, installera stopparna och lyft upp dörren. Installering av stopparna innan du installerar dörren förhindrar att dörren faller under installationen.

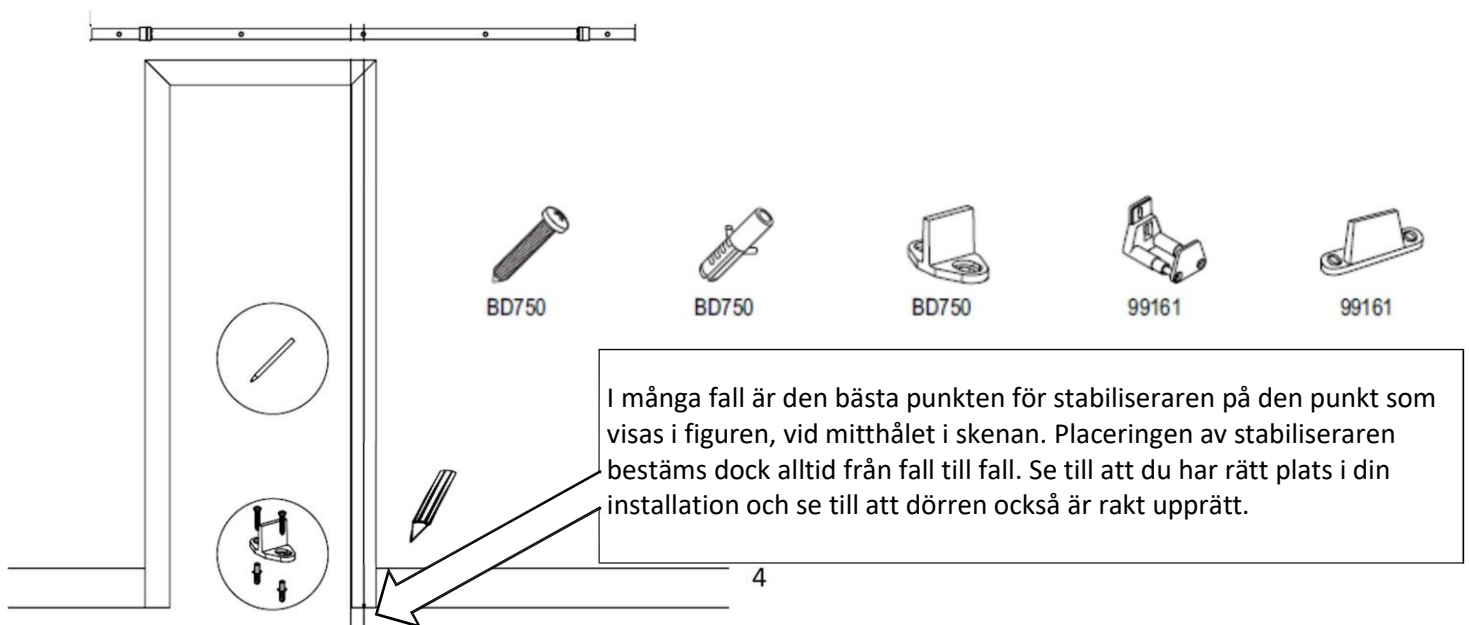
När du placerar dörren på plats, kontrollera att alla delar fungerar bra genom att glida dörren försiktigt från sida till sida.



3. Montering av stabiliserare

Paketet innehåller tre olika stabiliserare alternativ. Två är golvgående och en är väggående. När dörren står upprätt, placera vägg/golvfäste stabiliseraren nära dörröppningens kant. Glid dörren från sida till sida för att säkerställa stabiliserarens slutliga position. Markera hålpositioner, fäst den nedre stabiliseraren med skruvar.

Kontrollera att alla delar fungerar bra genom att glida dörren försiktigt från sida till sida.



Montering av Easy-Clip dämpare

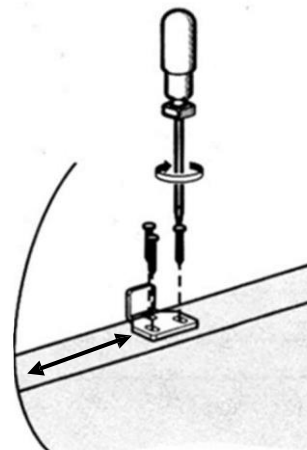
Markera positionen till dämparens motstycke på dörren enligt följande mått:

Om dörren är monterad för att stänga till höger, dämparens motstyckets framkant monteras **201 mm** från dörrens högra kant. Den andra dämparens motstycke monteras **252 mm** från dörrens vänstra kant.

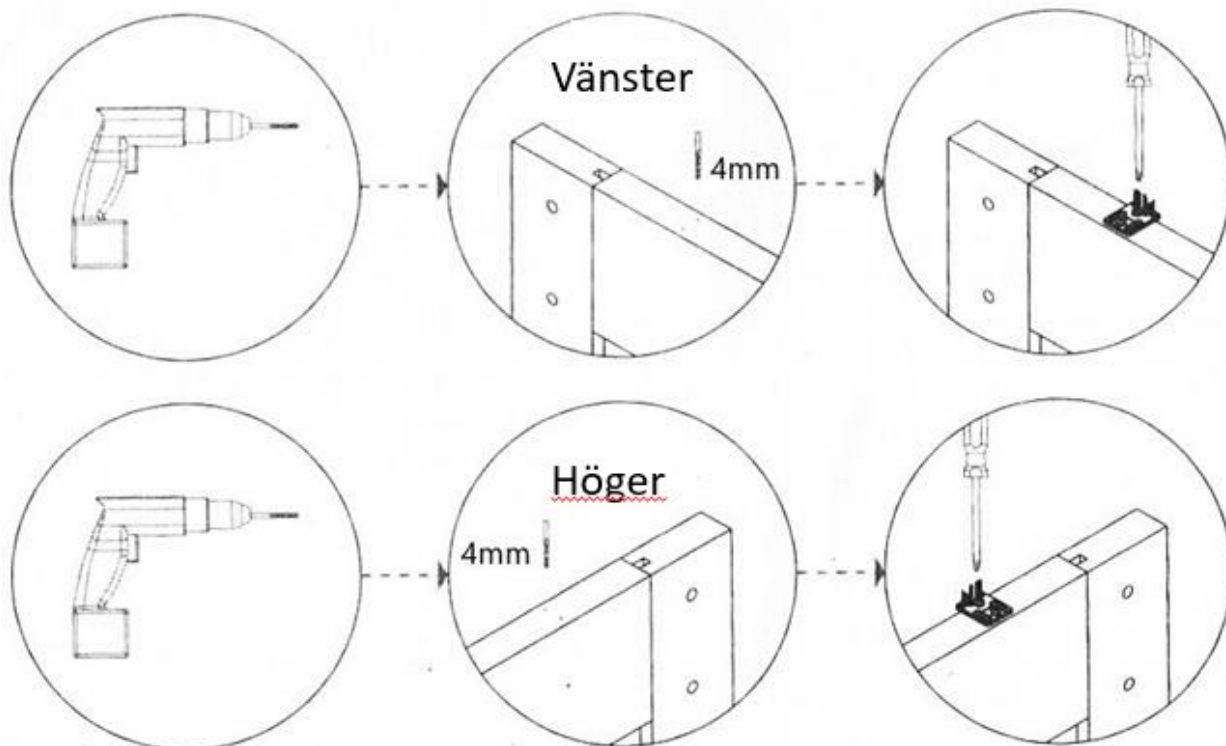
Om dörren är monterad för att stänga till vänster, dämparens motstyckets framkant monteras **201 mm** från dörrens vänstra kant. Den andra dämparens motstycke monteras **252 mm** från dörrens högra kant.

Placera motstycket på bakkanten av dörrbladet. Markera den rätta positionen med en penna.

Dämparens motstycke fungerar också som ett urspårningsskydd, och i dessa fall behövs det andra urspårningsskyddet inte.

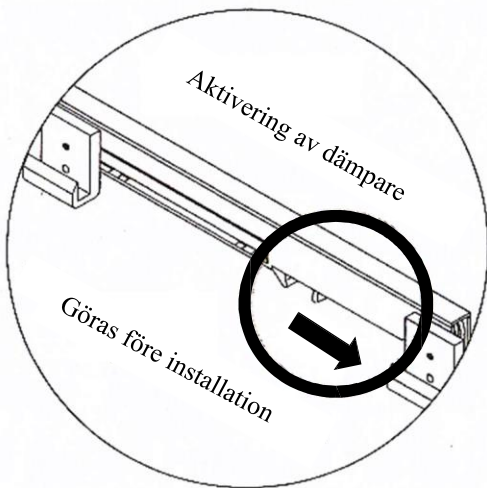


När de rätta positionerna är markerade, förborra hålen med 4 mm borrh till dörren. Skruva sedan dämparens motstycke till dörren med de medföljande skruvarna.

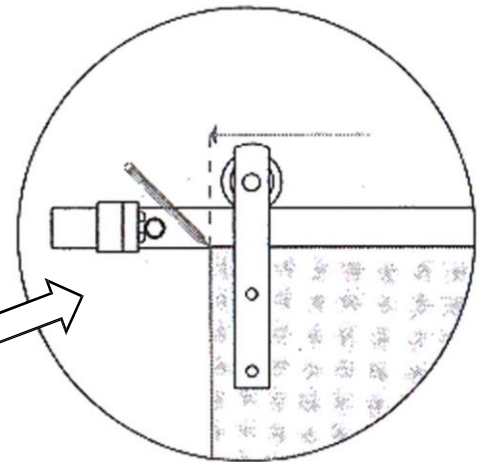


Aktivera dämparens motstycke innan den placeras på glidskenan.

Ifall motstycket inte aktiveras innan installation kan dämparen skadas vid installation!



Markera de rätt positionerna till dämparen på skenan

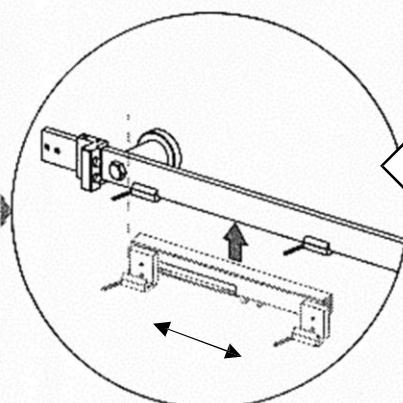
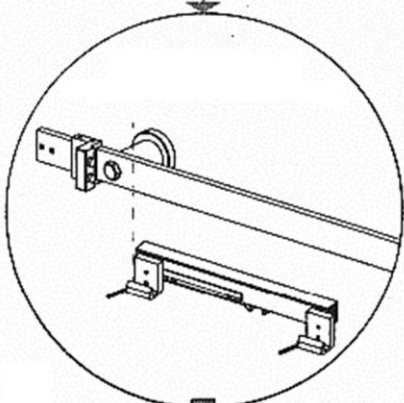
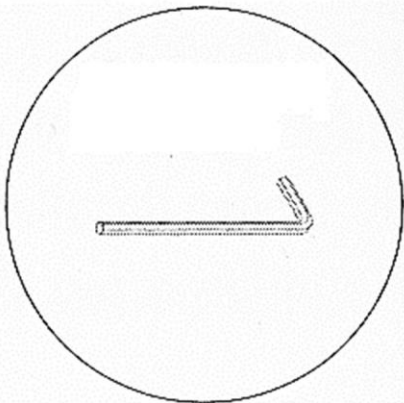


Dämparens position bestäms alltid från fall till fall av dörroppningen som ska täckas. Dämparens kant finns vid samma punkt som dörrens kant.

Placera dämparen i markerad punkt på skenan.

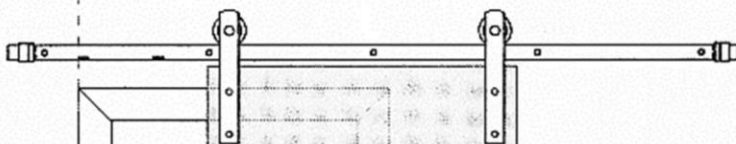
Fäst dämparen till glidskenan med de medföljande sexkantnycklar.

Kontrollera att dämparen fungerar genom att glida dörren försiktigt från sida till sida.



Justera dämparens position om behövs

Rätta och installera stopparna i sina slutliga positioner



4. Montering av ett handtag (tillval)

Montera handtaget på yttersidan av dörren och mät minst 50 mm från dörrens kant. Placera handtaget i önskad höjd och markera hålens positioner. Borra ett hål med en 5 mm borrarbit och skruva handtaget på sin plats med en skruvmejsel. Fäst handtaget med de medföljande skruvarna.