



Hjulemekanism Förhöjningshylsa Dörrstopp vänster och höger Urspårningsskydd Förhöjningsskiva Till skenans väggförtöjning med en förhöjningsskiva



BD552



BD350



BD650



BD850



BD790



BD136

Till skenans väggförtöjning

Skena

Handtag

Golvfäste stabiliserare

Väggfäste stabiliserare



BD134



BD5000-07800



BD450



BD750



99161



99161

De nödvändiga verktygen

Måttband



Penna



Borrmaskin



Skruvmejsel



Skiftnyckel



Sexkantnyckel



Vattenpass

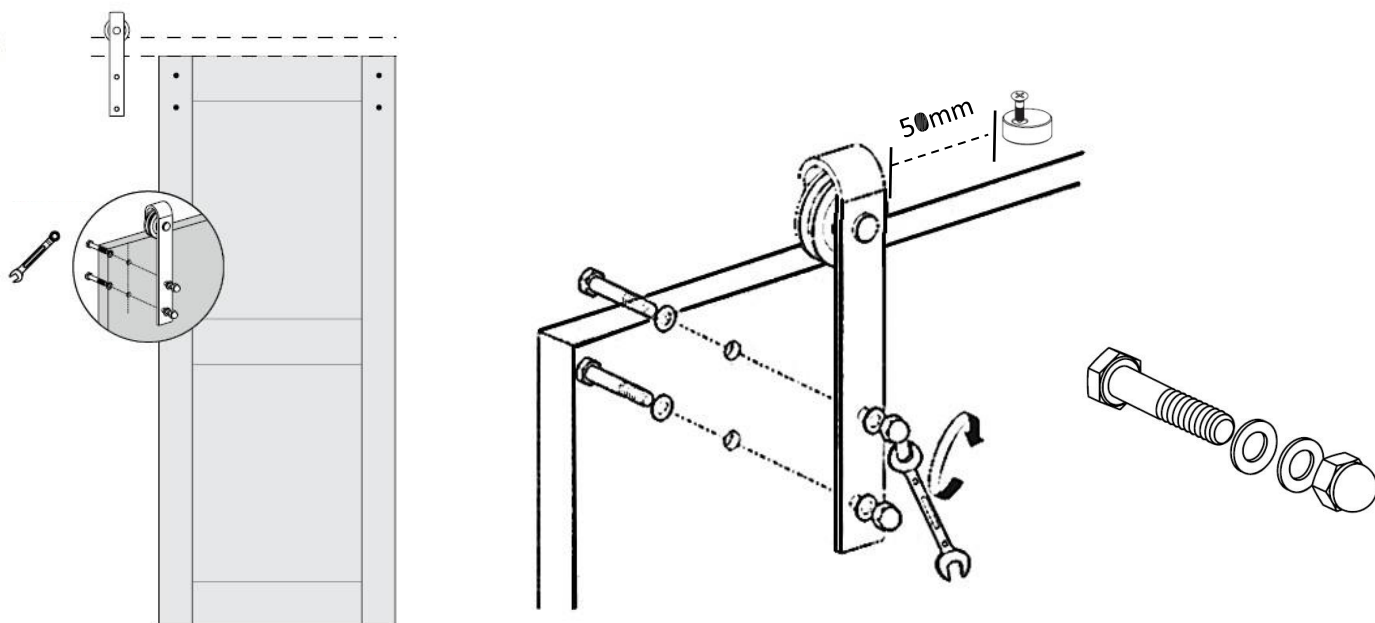


Läs monteringsanvisningar noggrant innan montering

Vår LOFT Dörr leverans innehåller alltid soft-close mjukstängning. Monteringsanvisning för dämpare finns i punkt 4.

1. Montering av hjulmekanismen

Dörrar levereras utrustad med förborrade hål. Ställ hjulens hål till samma ställen som dörrrens hål. Fäst med muttrar och dra åt dem. Installera ett urspårningsskydd till dörren, 50mm från hjulmekanismen.

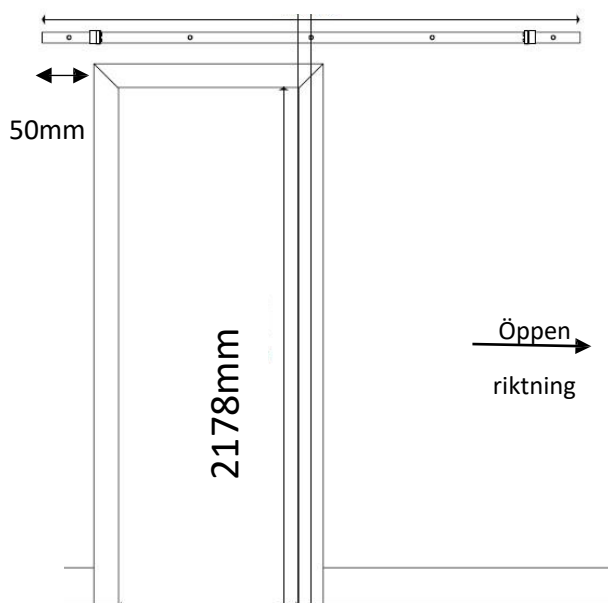


2. Montering av skena

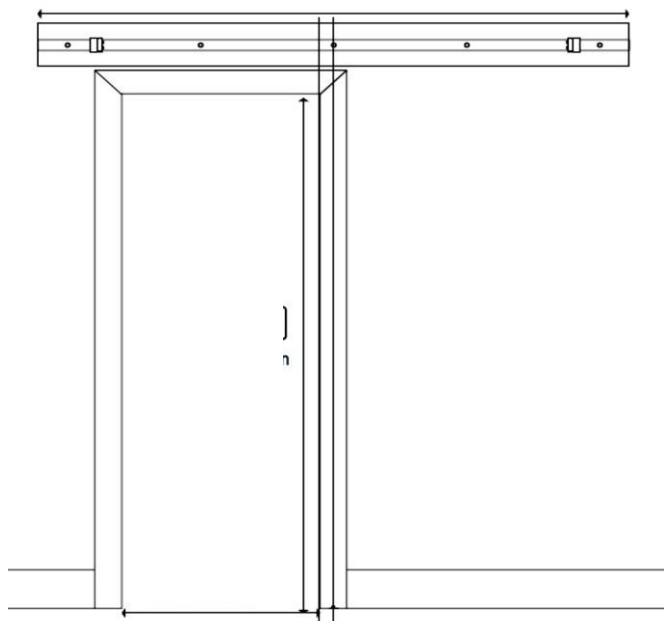
Se till att ditt väggmaterial är hållbart innan du installerar skenan. Vid installation av dörren på en gipsvägg rekommenderar vi att du installerar en monteringsplatta under skenan. Monteringsplattan inkluderas i leveransen.

Skenans monteringshöjd ska vara 2178 mm från rummets golv till hålet i mitten av skenan. Placera mitthålet i skenan på stället du önskar dörrkanten att vara när dörren är stängd. Kontrollera att skenan är jämn och markera skruvpositionerna.

Lämna minst 50mm i slutet av skenan, vid utloppet eller på ytterkanten av en dörrlista. Se bilden nedan.

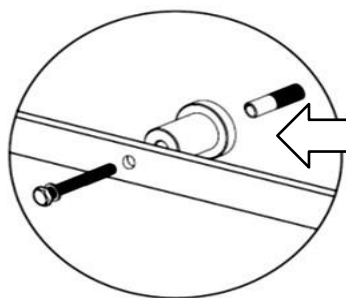


Placera skenan antingen direkt på väggen eller först ställ en förhöjningsskiva under skenan. Använd skruvar och pluggar som passar för fastsättning av ditt väggmaterial.

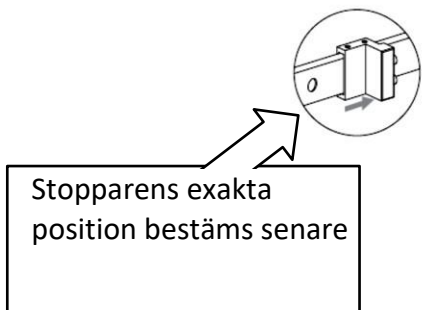


Väggmontering av skena:

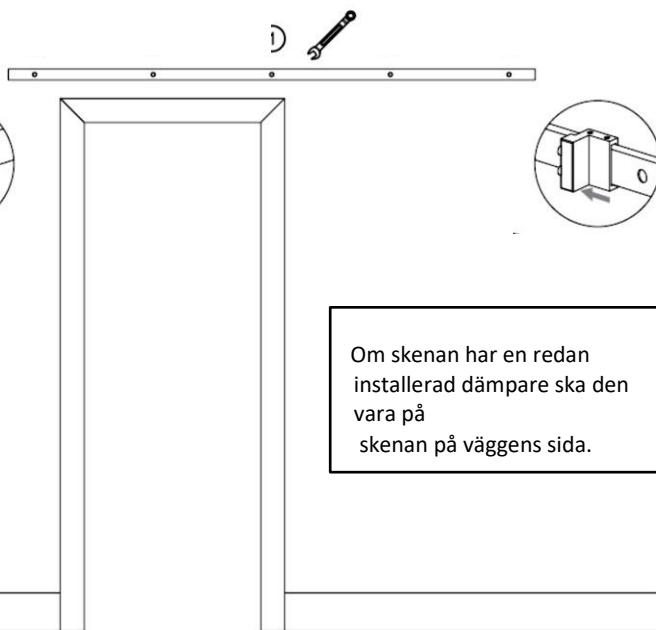
- En förhöjningsskiva och förhöjningshylsa förflyttar dörren 28mm ut ur väggen. Förhöjningsskivan används till exempel när dörröppningen har tjocka lister eller en ljusbrytare.
- Bara förhöjningshylsa 10mm.



Förhöjningshylsa monteras **ALLTID** under skenan



Stopparens exakta position bestäms senare



Om skenan har en redan installerad dämpare ska den vara på skenan på väggens sida.

När skenan är fäst på väggen, installera stoppare och lyft upp dörren. Installering av stoppare innan du installerar dörren förhindrar att dörren faller under installationen.

När du placerar dörren på plats, kontrollera att alla delar fungerar genom att glida dörren försiktigt från sida till sida.



BD5000



BD350



BD134



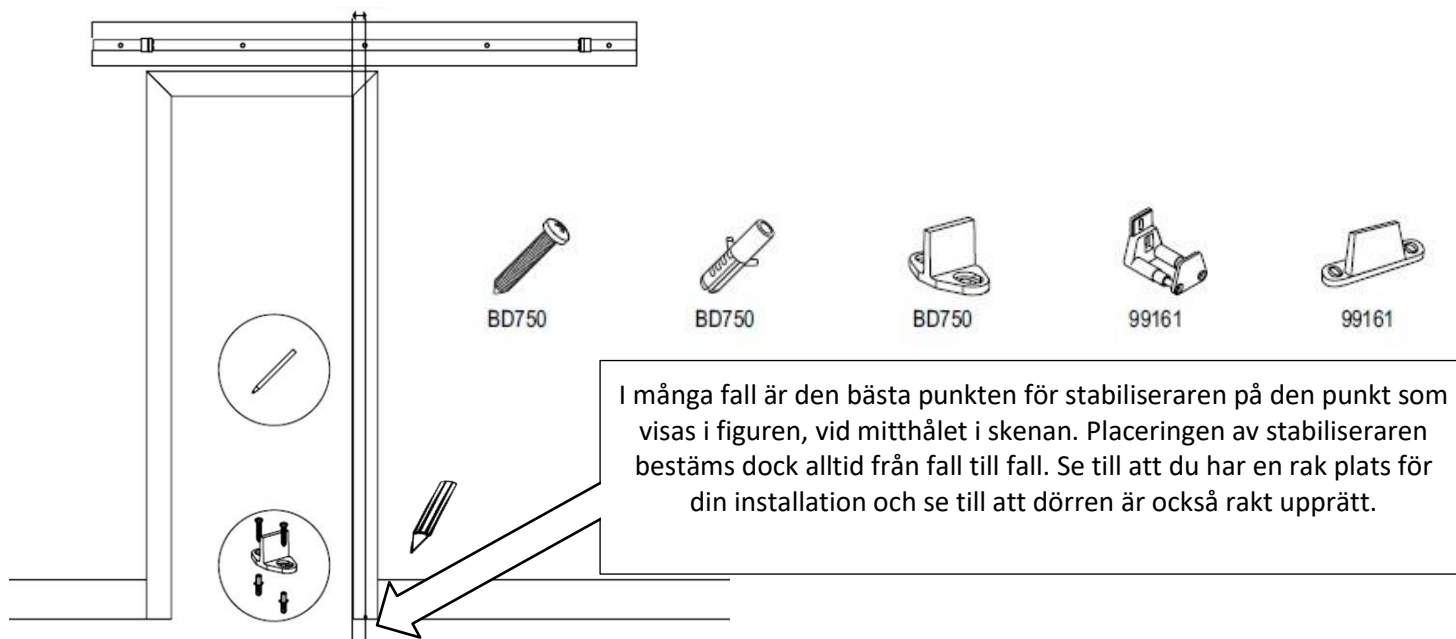
BD850



BD850

3. Montering av stabiliserare

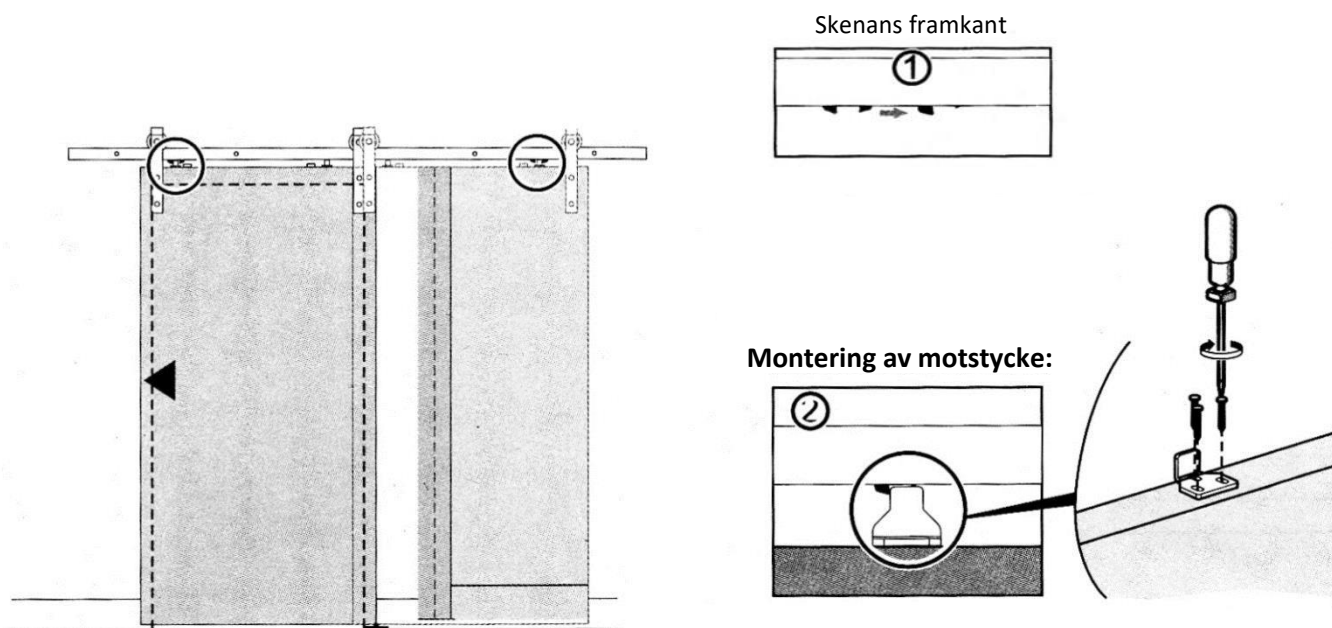
Paketet innehåller tre olika stabiliserare alternativ. Två är golvgående och en är vägggående. När dörren står upprätt, placera vägg/golvfäste stabiliseraren nära dörröppningens kant. Glid dörren från sida till sida för att säkerställa stabiliserarens slutliga position. Markera hål positioner och fäst den nedre stabiliseraren med skruvar. Kontrollera att alla delar fungerar bra genom att glida dörren försiktigt från sida till sida.



4. Montering av (soft-close) dämpare

A. Om det redan finns fästa dämpare på skenan i dörrpaketet, följ dessa instruktioner.

Aktivera dämparens skjutregel liksom i steg 1. Monteringspunkten för motstycket bestäms alltid från fall till fall av öppningen som ska täckas. Installera dämparens motsycke på dörrens övre kant, som visas i bild 2. Skruva motstycket med de medföljande skruvarna. Kontrollera att alla delar fungerar bra genom att glida dörren försiktigt från sida till sida.



Montering av Easy-Clip dämpare

B. Om det inte redan finns fästa dämpare på skenan i dörrpaketet, följ dessa instruktioner.

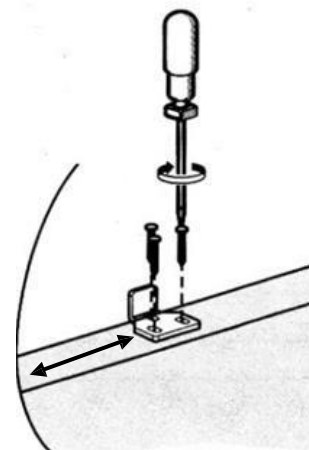
Markera positionen till dämparens motstycke på dörren enligt följande mått:

Om dörren är monterad för att stänga till höger, dämparens motstyckets framkant monteras **201 mm** från dörrens högra kant. Den andra dämparens motstycke monteras **252 mm** från dörrens vänstra kant.

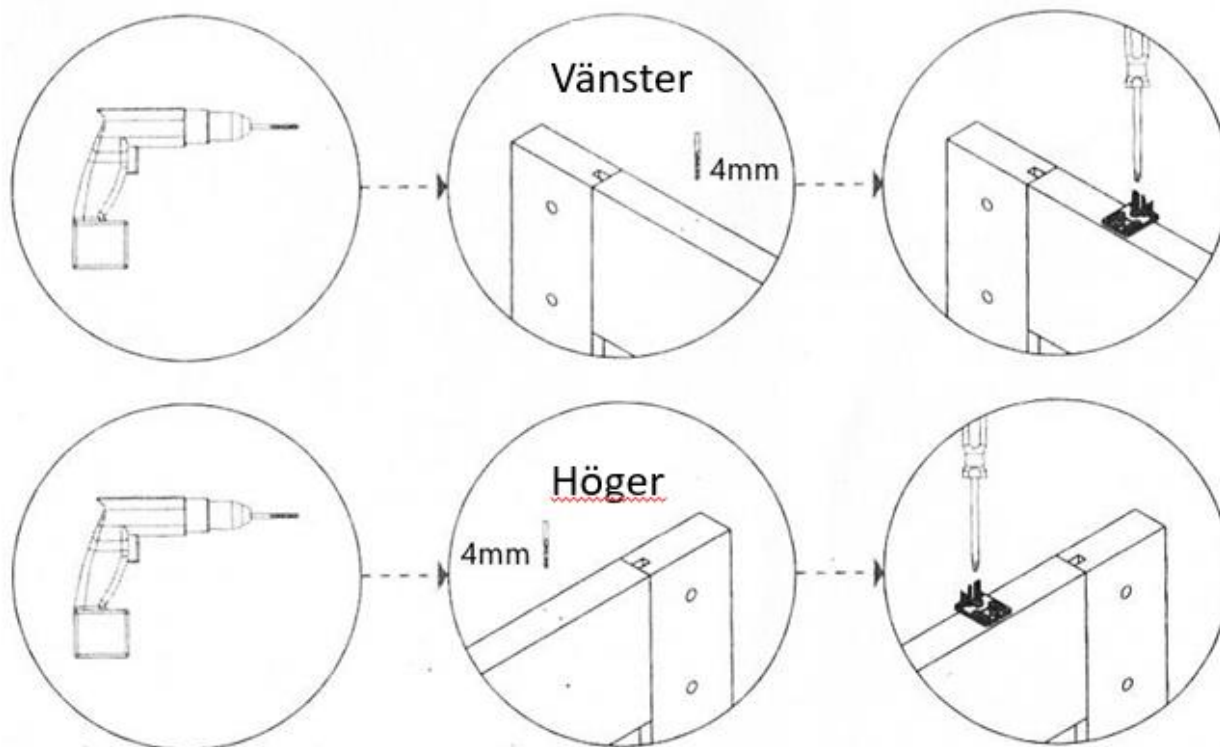
Om dörren är monterad för att stänga till vänster, dämparens motstyckets framkant monteras **201 mm** från dörrens vänstra kant. Den andra dämparens motstycke monteras **252 mm** från dörrens högra kant.

Placera motstycket på bakkanten av dörrbladet. Markera den rätta position med en penna.

Dämparens motstycke fungerar också som ett urspårningsskydd, och i dessa fall det andra urspårningsskyddet behövs inte.

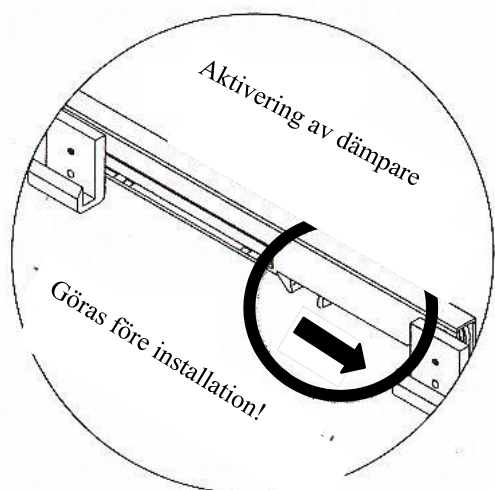


När de rätta positionerna är markerade, förborra hål med 4 mm borrarbit i dörren. Skruva sedan dämparens motstycke till dörren med de medföljande skruvarna.

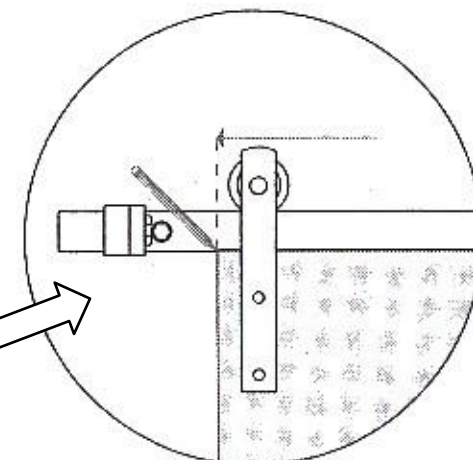


Aktivera dämparens motstycke innan den placeras på glidskenan.

Ifall motstycket inte aktiveras innan installation kan dämparen skadas vid installation!



Markera rätta positioner för dämparen på skenan

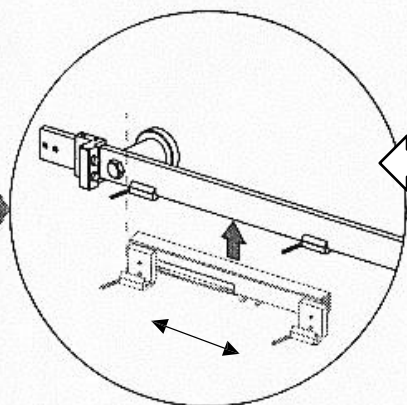
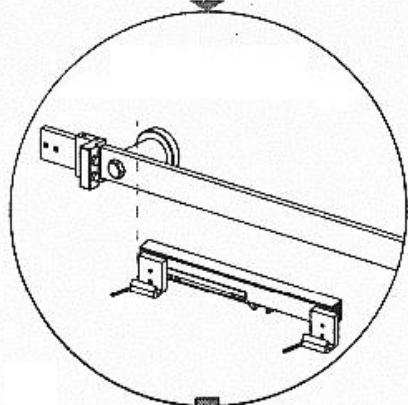
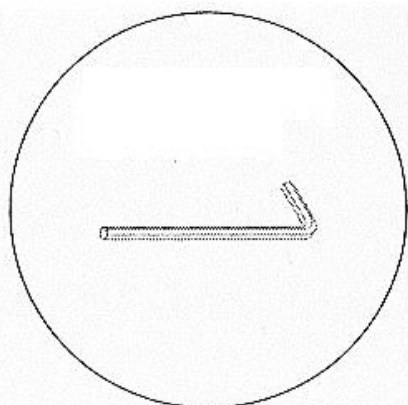


Dämparens position bestäms alltid från fall till fall av dörroppningen som ska täckas. Dämparens kant finns vid samma punkt som dörrens kant.

Placera dämparen i markerat punkt på skenan.

Fäst dämparen till glidskenan med de medföljande sexkantnycklarna.

Kontrollera att dämparen fungerar genom att glida dörren försiktigt från sida till sida.



Justera dämparens position om behövs

Rätta och installera stopparna i sina slutliga positioner



4. Montering av handtag

Montera handtaget på yttersidan av dörren och mät minst 50 mm från dörrens kant. Placera handtaget i önskad höjd och markera hål positionerna. Borra ett hål med en 5 mm borrbit och skruva handtaget på sin plats med en skruvmejsel. Fäst handtaget med de medföljande skruvarna.