



Monteringsanvisningar för Modern LOFT Dörr



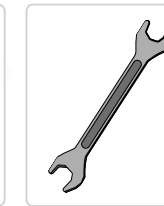
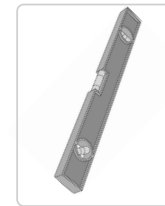
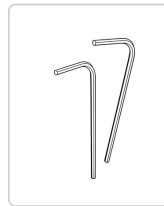
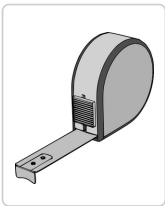
MIRROR LINE

Mirror Line fabrik
tel. +46734438944 (vardagar kl 7-15)
info@mirrorline.se
www.mirrorline.se

Bra att veta innan du börjar montera - Läs noggrant!

- Vi rekommenderar att du går igenom monteringsanvisningarna i sin helhet före installationen.
- Kunden ansvarar alltid för en produkt som går sönder under installationsfasen.
- **Se till att ditt väggmaterial är i bra skick och håller för produkten innan du installerar skenan**
- Rumshöjden måste vara minst 2288 mm.
- Montering kräver 2 personer.
- Dörren är förpackad så att den tålar normal transport. Se till att förpackningen är intakt. I förpackningen av dörrar använder vi material som kan återvinnas eller kasseras utan att miljön belastas.
- LOFT Dörrens transportpall är INTE avsedd för långtidsförvaring av dörrar. Ta bort dörren från plattformen och se till att den ligger på en helt plan yta fram till installationen.
- Paketet innehåller monteringsanvisningar och en lista över nödvändiga verktyg. Genom att följa instruktionerna kommer du att se till att inga överraskningar sker under monteringsfasen, och att dörren kommer till den användning som den är avsedd för.

Verktyg



Skenans monteringshöjd

Skena



Förhöjningsskiva

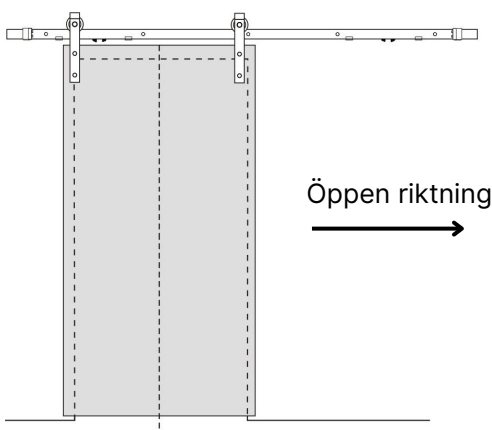


1

Monteringshöjden på skenan är 2178 mm från golvet till mitten av skenans monteringshål. Mitten av skenan i breddriktningen är där du vill att dörrens kant ska vara när dörren är stängd.



Om du installerar en förhöjningsskiva, fäst den först på väggen med lämpliga skruvar. Se till att mitten av monteringshålen är ungefär halvvägs upp på skivan. Utan förhöjningsskivan är det 15 mm mellan dörren och väggen upptill på dörren och 33 mm med förhöjningsskivan.



Monteringshöjd:

2178 mm från golvet till mitten av skenans monteringshål.

2

Markera installationshöjden på väggen med en penna (eller på förhöjningsskivan om du installerar den.)

3

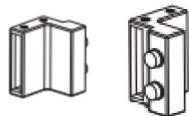
Se till att skenan hamnar rakt med ett vattenpass.

4

Använd skenan som hjälp för att markera mitten av hålen på väggen/listen. Förborra hålen.

Montering av skenan

Förhöjningshylsor 5-6 st Dörrstopp 2 st



Skrivar 4-8 st



Med pluggar: Betong-
och stenvägg
Utan pluggar: Bräda,
trä, stock

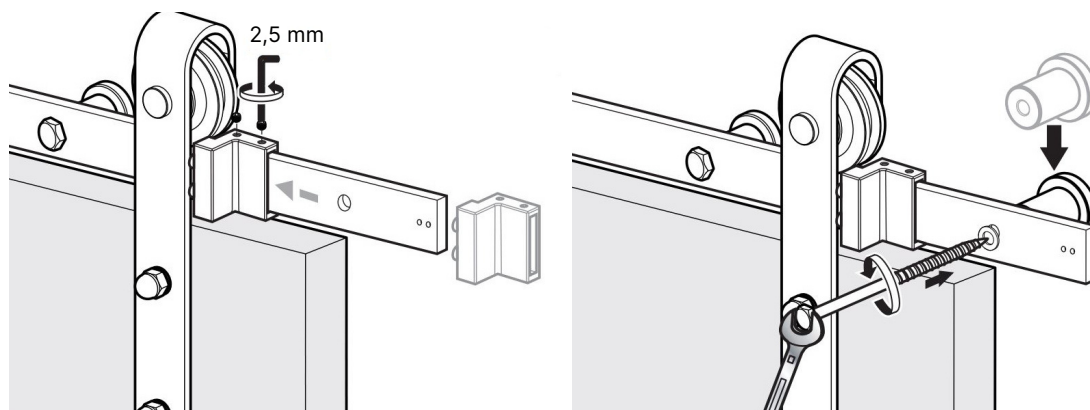


Dessa kan användas på
betong- och stenväggar
om så önskas.

För en gipsvägg måste du själv skaffa
lämpliga skruvar och ankare.

1

Välj skruvarna efter ditt väggmaterial. Vid behov, använd pluggar.



2

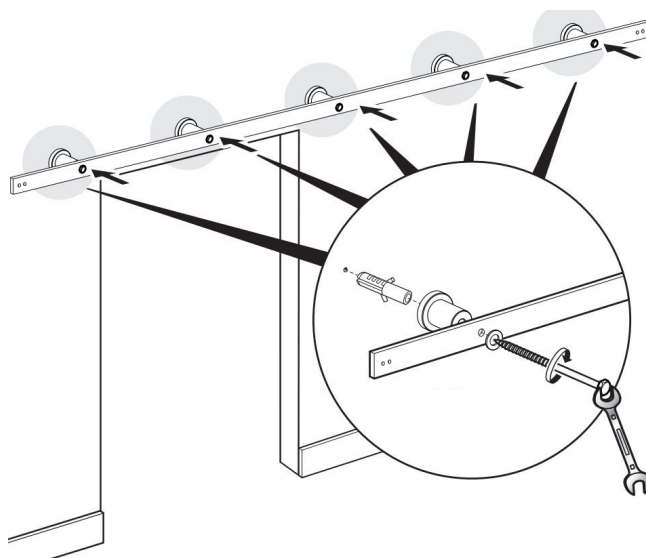
Dörrstoppet placeras vid den punkt där du vill att dörren ska stanna. Om dörrstoppet måste sitta kvar på insidan av den yttre förhöjningshylsan, placera stoppet på skenan mellan de två första hålen redan i detta steg. Annars kan dörrstoppet monteras som det sista steget.

3

Placera den bredare änden av förhöjningshylsan mot väggen så att spetsen på skruvhålet är i mitten av den.

4

Placera hålet i skenan mot förhöjningshylsan, sätt i skruven och dra åt ordentligt. Upprepa så många gånger som det finns hål i skenan.



Montering av nedre guide

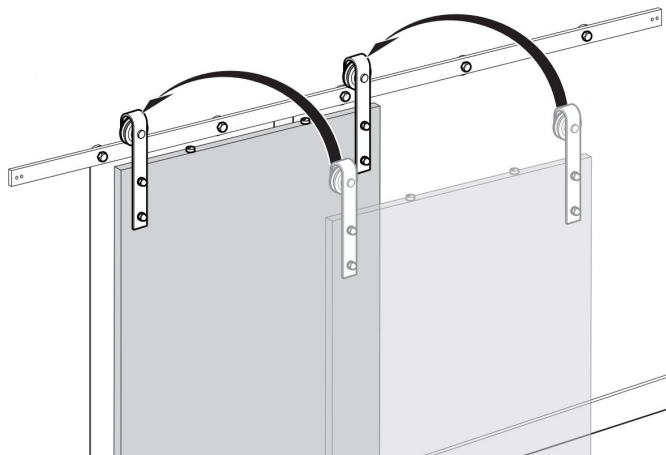
Golvfast nedre guide



1

Lyft dörren tillfälligt på skenan för att bestämma läget för den nedre guiden.

Som standard installeras guiden jämn med öppningens kant. Den nedre guiden monteras alltid centralt i förhållande till den övre skenan - ta hänsyn till t ex golvlister när du bestämmer positionen.



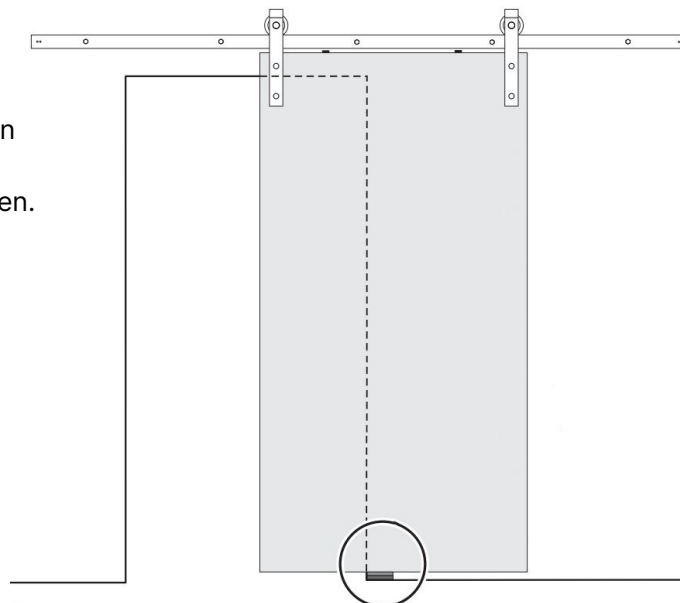
På grund av den nedre guiden står dörren 100 mm framför öppningen när dörren är öppen.

2

Markera guidens plats.

3

Lyft dörren ur skenan och fäst guiden.



Att lyfta dörren på skenan

1

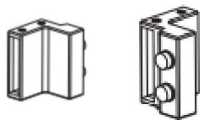
Lyft dörren på plats. Se till att den nedre guiden hamnar i spåret på dörrens undersida.

2

Kontrollera att alla delar fungerar genom att glida dörren försiktigt från sida till sida.

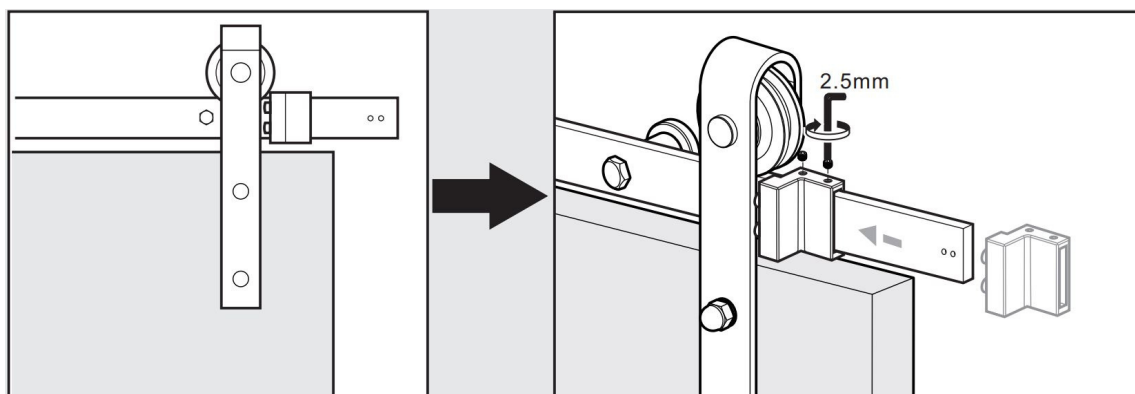
Montering av dörrstopp till skenans ände

Dörrstopp 2 st



1 Placera stopparen på skenan.

2 Använd sexkantnyckeln för att dra åt dörrstoppet genom hålet på toppen av dörrstoppet.



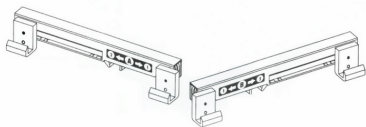
3 Sätt slutligen pluggarna i de förborrade hålen.

Montering av mjukstängning

Dämpare 2 st

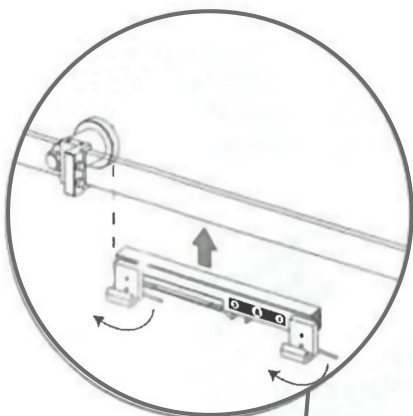
Dämparens motstycke

2 st + skruvar

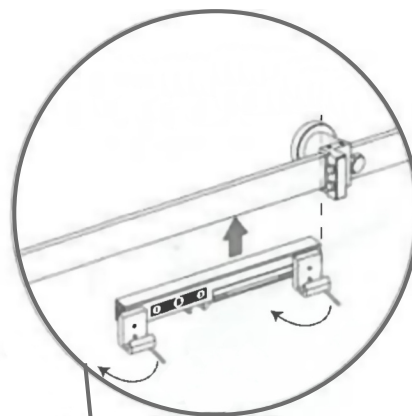


1

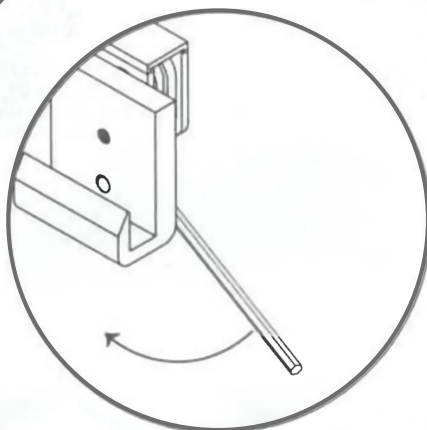
Placera dämparen så att dess kant är 120 mm bort från dörrstoppets ytterkant. Stoppet måste installeras på den punkt där du vill att dörren ska stanna. Dämparen kommer på sidan mellan skenan och väggen. Dra åt dämparens hängare med en sexkantnyckel.



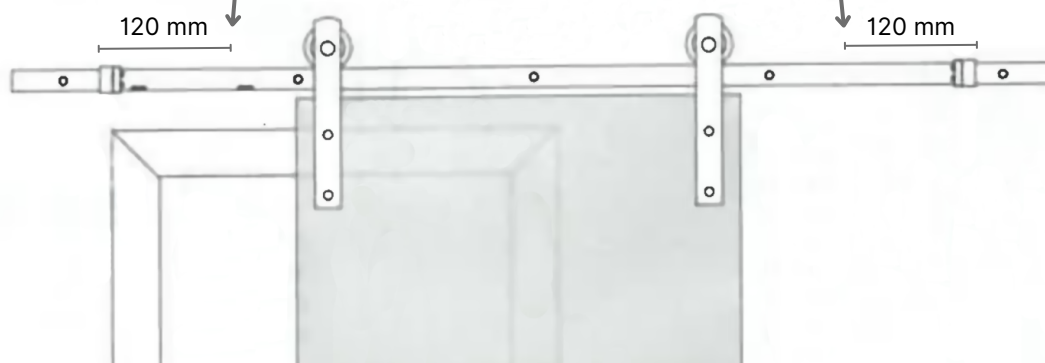
Placera vänster dämpare (A) på skenan så att dess vänstra kant är 120 mm från dörrstoppets ytterkant.



Placera höger dämpare (B) på skenan så att dess högra kant är 120 mm från dörrstoppets ytterkant.



Dra åt skruven på dämparens hängare med en sexkantnyckel.

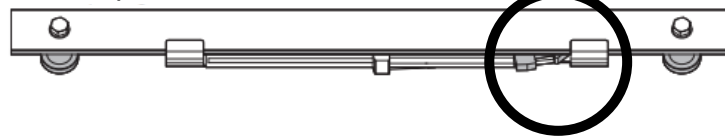


2

Placera dörren i mitten av skenan. Förbered dämparna enligt bilden nedan.

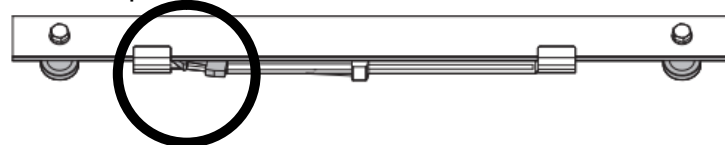
Vänster dämpare

Första position



Höger dämpare

Första position

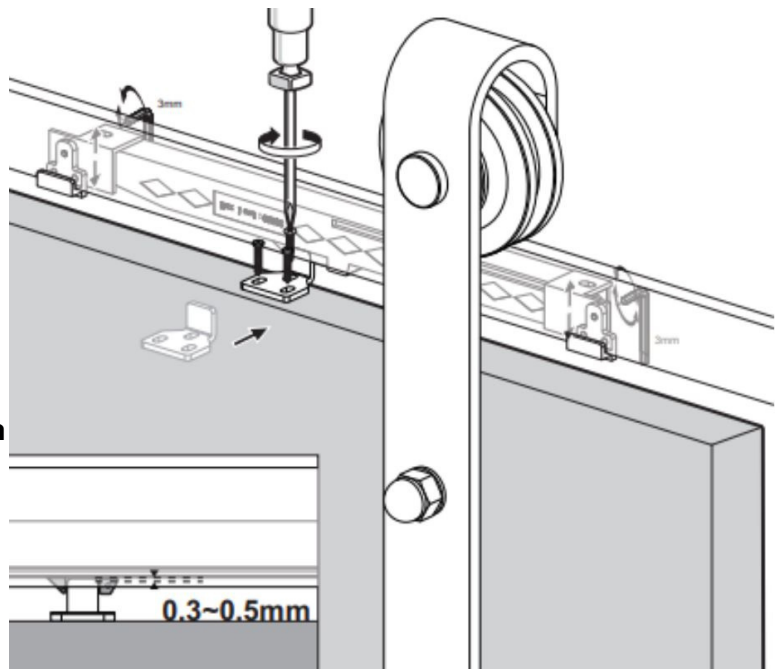


3

Det finns ett plastbit inuti dörrens övre ändlister, där motstycket monteras i jämn med den övre ändlistens framkant.

4

Borra 3 mm hål i plastbiten och placera motstycket av dämparen på plats med skruvar. Gör samma sak på båda sidor.



Dörrens användning och underhåll

- Se till att ditt väggmaterial tål vikten på LOFT Dörren och att hela skenan fästas på den bärande väggen.
- Använd inte dörren för att klättra, luta eller hänga i. Överbelasta inte dörren.
- Se till att ditt golvmaterial tål påfrestningar som orsakas av stabiliseraren.
- Se till att dörren är helt rak och inte kan böjas vid förvaring innan montering.
- Lämna inte dörren ute. Dörrarna är endast avsedda för inomhusbruk.
- I allmänna utrymmen och i allmänt bruk används ett reducerat garantivillkor för produkten.
- Följ monteringsanvisningarna och underhållsanvisningarna som levereras med dörren.
- Var särskilt uppmärksam på det korrekta sättet att använda mekanismen.
- Kontrollera då och då att skruvarna fortfarande är åtdragna.
- Behandla dörren på ett sätt som är specifikt för material och ytbehandling. Ta bort fläckar och torka eventuellt vätskespill så snart som möjligt.
- Följ instruktionerna för användning av rengöringsmedel. Om du är osäker, testa rengöringsmedlet på en yta som ej är synlig. Det är alltid bäst att börja med det mildaste rengöringsmedlet. Använd inga lösningsmedel.

Dörrens skenmekanism har 5 års begränsad garanti. Garantin gäller hjulens funktionalitet, lagren och metallkonstruktionernas strukturella hållbarhet. Garantin täcker inte slitage på beläggningarna vid installation eller på grund av vårdslös hantering. Om du ändrar dörrens skenmekanism, hjul eller andra delar ogiltigförklaras garantin. **Garantin för mjukstängning är 2 år.**

Reklamationer

Tyvärr händer det ibland att vi har gjort ett misstag. Vi är alla mänskliga och ibland kan misstag uppstå, men våra anställda värnar om kvalitén på produkterna och gör sitt yttersta för att uppnå perfektion. För oss är det primära målet att få en felfri produkt levererad till dig, så att du kan vara nöjd med ditt köp även efter flera år.

- Om du har ett klagomål om produkten, kontakta oss via e-post (info@mirrorline.se) med bilder. Ange också beställningsnummer, märke och leveransdatumet, och beskriv felet mer detaljerat.
- Produktens ytkvalitet bedöms utifrån ett normalt betraktningssavstånd, cirka 2 m från produkten vinkelrätt mot den aktuella ytan. Fel som inte syns från två meters avstånd behandlas inte som fel. Kraven på ytkvalitén gäller främst synliga ytor.
- Om produkten går sönder under transporten är föraren ansvarig att returnera den till fabriken. Ersättningsprodukten kommer att levereras till kunden i nästa leverans.
- Mirror Line ansvarar inte för kostnaden för installation av en defekt produkt. OBS! Installera inte en trasig / defekt produkt! Kontakta oss omedelbart.
- Ändring och modifiering av produkten tar bort produktansvar och garanti.
- Mirror Line AB ersätter inte indirekta kostnader i fallet av en reklamation.

Mirror Line AB förbehåller sig rätten att ändra sina garanti- och underhållsvillkor.

Tack för att du har beställt från oss!

Vi skulle vara mycket tacksamma om du lämnar feedback om ditt köp i form av en recension på Google eller Facebook. Vi skulle också vilja se vilken typ av hem vår produkt har hamnat i. Om du lägger till en bild på vår produkt i sociala medier, kom ihåg att tagga oss!

  @mirrorlinesverige



Mirror Line fabrik
tel. +46734438944 (vardagar kl 7-15)
info@mirrorline.se
www.mirrorline.se