



Monteringsanvisningar för FRAMELESS -skjutdörrar



Mirror Line fabrik
tel. +46734438944 (vardagar kl 7-15)
info@mirrorline.se

Tack för att du har beställt från ett småföretag!

Dina nya måttanpassade skjutdörrar är en unik enhet designad just för dig. Dessa instruktioner har gjorts så universella som möjligt och de går igenom den grundläggande installationen av FRAMELESS -skjutdörrar.

Behöver du hjälp med installationen kan du höra av dig till oss eller din återförsäljare.

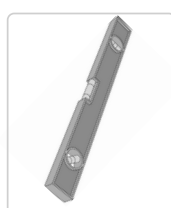
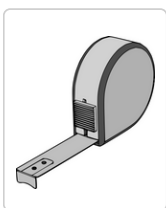
Du hittar även monteringsvideos från **www.mirrorline.se/montering** eller via QR-koden nedan:



Bra att veta innan montering - Läs noggrant!

- Vi rekommenderar att du går igenom monteringsanvisningarna i sin helhet före installationen.
- Bär skjutdörren ordentligt genom att hålla i båda långsidorna. Häng inte dörren genom att lyfta den bara från en kantlist.
- **Kunden ansvarar alltid för en produkt som går sönder under installationsfasen.**
- Om den övre skenan av dina skjutdörrar har ett väggfäste, börja då installationen från tillbehören.
- Skenornas monteringsytor ska vara så raka som möjligt. Om den nedre skenan är monterad på en krökt yta blir det svårt att justera dörrens rakhet.
- Se till att dörrarna sitter på skenorna och är uppräta under installationen.
- **Monteringen kräver två personer**

Verktyg

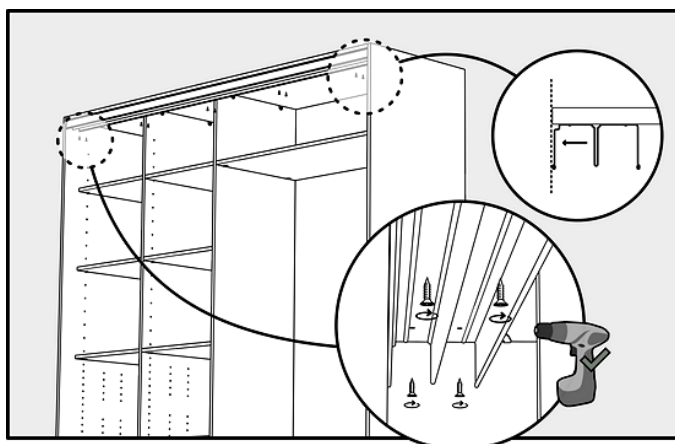


Montering av skenor

1

Montera den övre skenans framkant 3 mm inåt från monteringsöppningens framkant. Fäst skenan med skruvar.

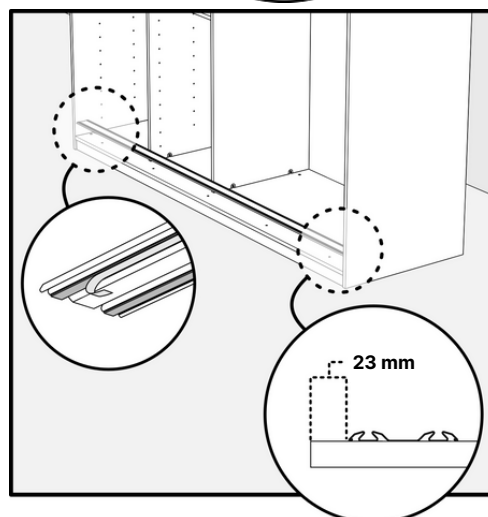
Se till att fästskruvarna är lämpliga för ditt takmaterial. Skruvarna i förpackningen är lämpliga för fästning på trä. Den övre skenan är inte bärande.



2

Fäst golvskenan 23 mm på insidan av öppningens framkant med dubbelhäftande tejp.

Om skjutdörrarna inte ska monteras i garderoben kan du också mäta den rätta positionen för den nedre skenan från baksidan av installationsöppningen eller genom att använda skjutdörren för att hitta skenans position. Om du använder en skjutdörr vid detta steg justera det nedre hjulet bort från transportläget så att dörren passar i öppningen. Kontrollera skenans position med ett vattenpass.

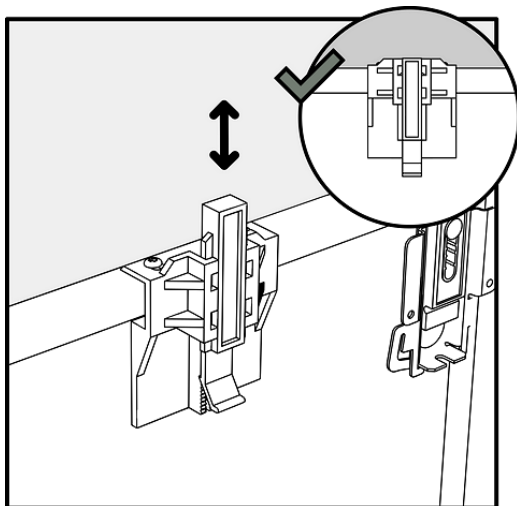


Montering av mjukstängning

Om dina skjutdörrar inte har mjukstängning, gå till steg 6

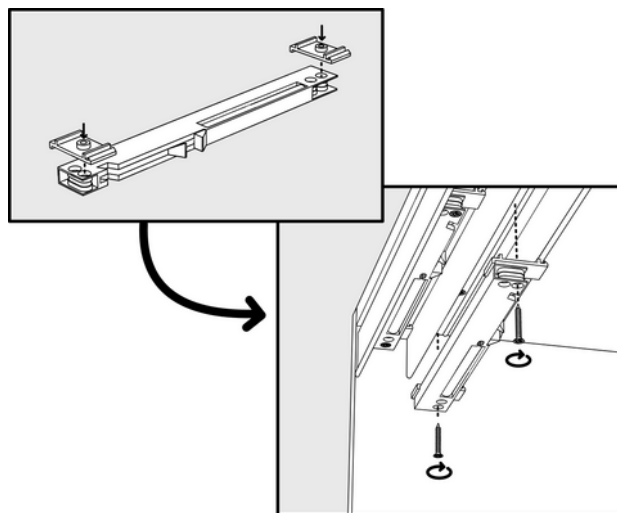
3

Lägg till en justeringsflik på motstycket av dämparen i den övre änden av dörren.



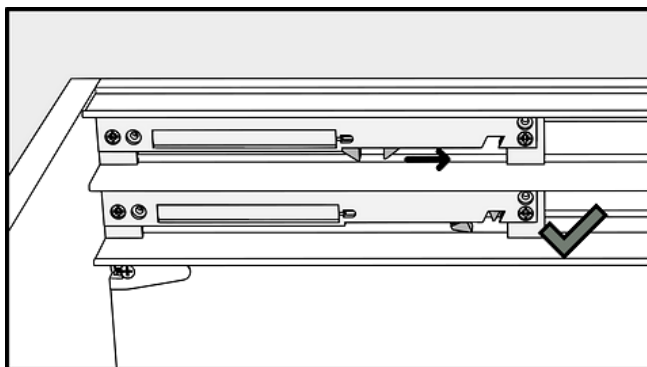
4

Sätt in monteringsdelarna i hålen i dämparen och placera dämparen på änden av skenan. Fäst dämparen med monteringsdelarna genom den övre skenan till taket.



5

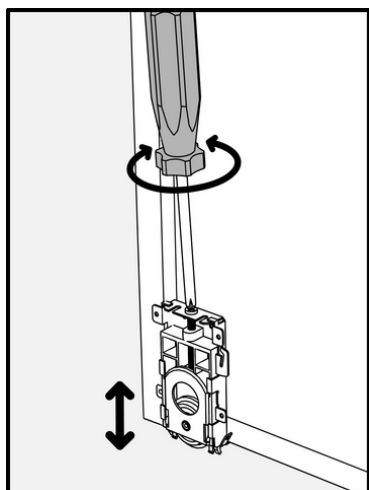
Aktivera dämparens blå skjutspärr innan du lyfter dörren på plats.



Placera dörrarna på sin plats

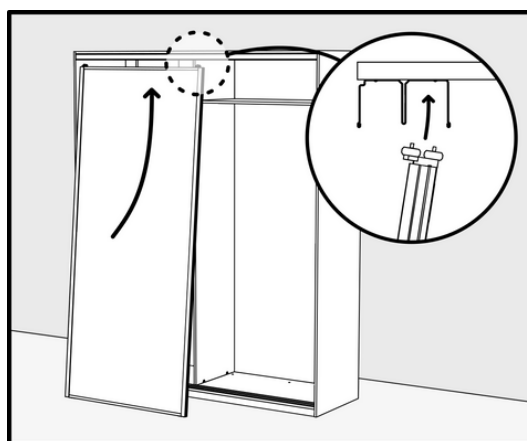
6

Lossna det nedre hjulet på dörren ca 15 mm från transportläget.



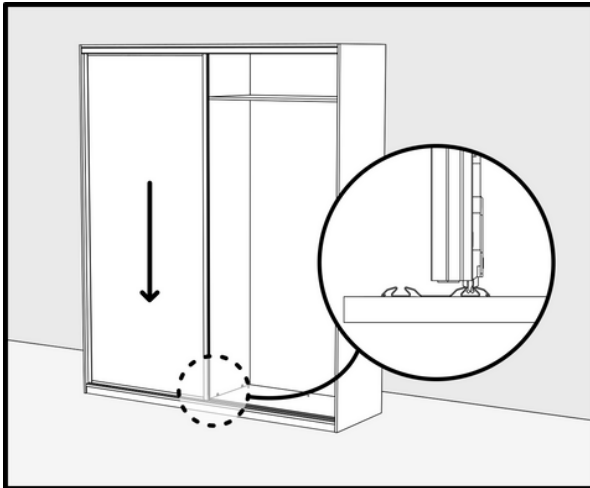
7

Lyft den första skjutdörren på sin plats, övre stabiliserares ovanför. Denna dörr placeras på det bakre spåret.



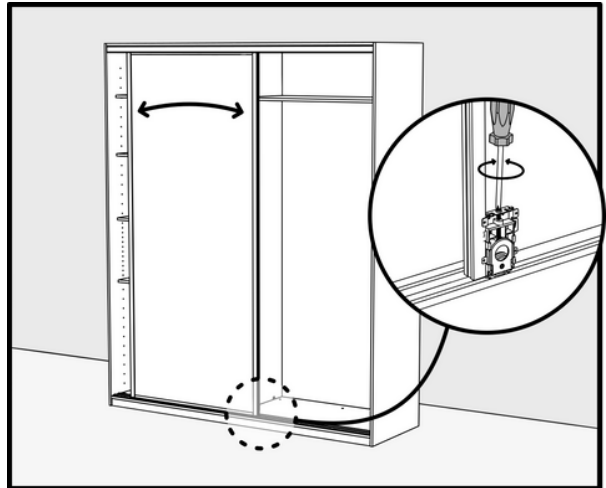
8

Se till att de nedre hjulen är i det bakre glidspåret på den nedre skenan, och tryck dörren nedåt så att urspårningsskyddet snäpper / låses.



9

Justera dörren rakt från de nedre hjulens justeringsskruvarna. Justera varje dörr så den hamnar på rätt plats.

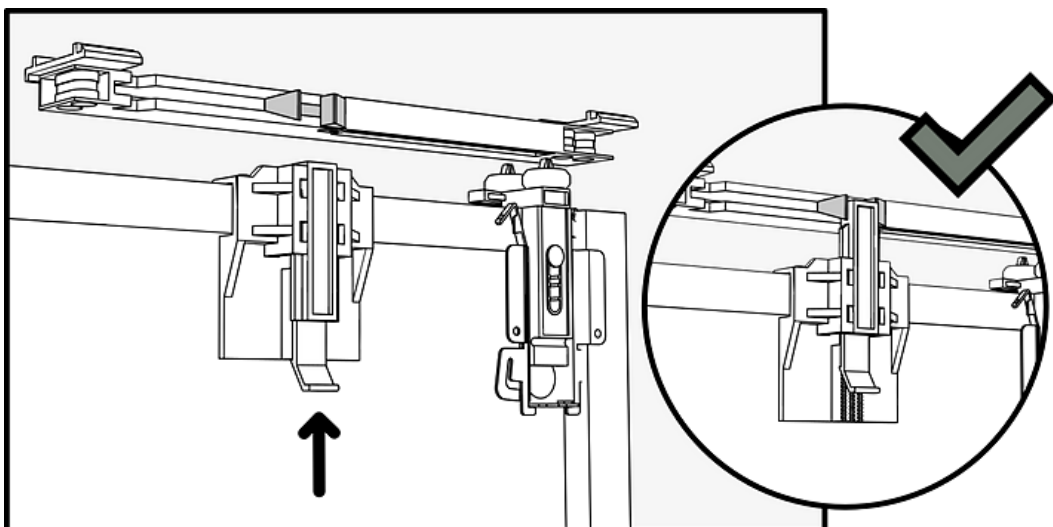


Lyft alla skjutdörrar på sin plats och justera hjulen så att dörrarna är i linje med väggarna och de andra dörrar. Om din produkt har tre dörrar placeras två dörrar på den bakre skenan.

Höjden på mjukstängningens motstycke

10

Om dina dörrar har mjukstängning, justera justeringsfliken på motstycket till samma nivå som skjutspärren på mjukstängaren. Testa höjden med dörren och justera ytterligare vid behov.

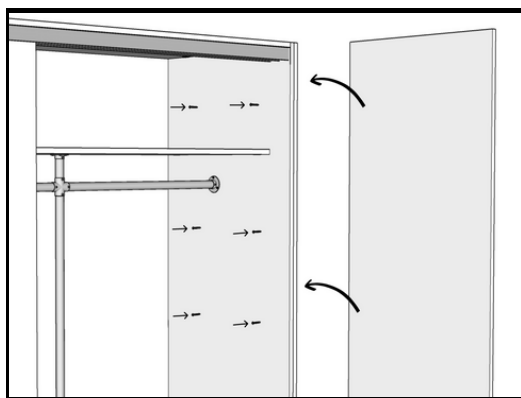


Montering av sidogavlor

Har du beställt en sidogavel medföljer paketet 6-8 st 30 mm försänkta skruvar. Fäst sidogaveln från insidan med skruvar.



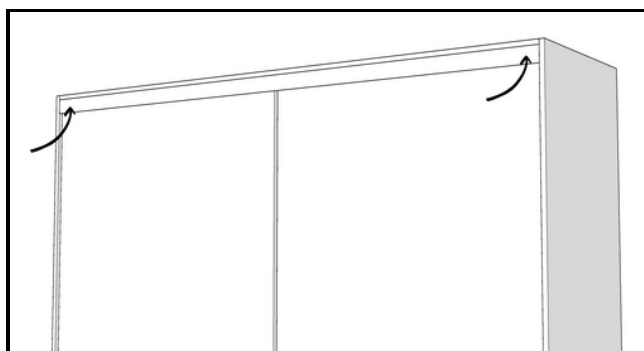
Skruvarna är avsedda för att fästa sidogaveln runt det redan befintliga skåpet. Om du fäster gaven på ett annat sätt, se till att du har rätt tillbehör för fastsättning.



Fastsättning av den övre skenans täcklist

Fäst den målade täcklisten på framsidan av den övre skenan med dubbelhäftande tejp.

Centrera täcklisten jämnt på båda kanterna innan du fäster den.



Åtdragning av stödjärn

Stödjärn används på baksidan av FRAMELESS -skjutdörrar för att förhindra att dörrpanelen böjs. Stödjärnen dras åt på fabriken under tillverkningen av dörrarna, men stödjärnen kan behöva dras åt igen.

Stödjärnen dras åt genom att dra åt muttern i mitten av stödjärnet med en 8 mm nyckel.



Kvalitetsgaranti

Vi erbjuder 25 års garanti för hjulmekanismen på våra skjutdörrar. Efter utgången av garantin ansvarar vi för en produktfel i enlighet med bestämmelserna i konsumentskyddslagen om skadeståndsansvar. Garantin täcker inte normalt slitage, repor, skär eller andra mekaniska skador. Garantin täcker inte produkter som har lagrats eller använts i strid med instruktionerna. Garantin täcker inte fukt- och värmeskador eller skador orsakade av installationsfel eller följskador.

Skötsel­anvisningar

Skjutdörrarnas hjulmekanism behöver inte oljas eller spännas. Det viktigaste för skjutdörrarnas funktionalitet är att hålla golvskenan ren. Man kan till exempel dammsuga golvskenan med ett mjukt munstycke. Dörrarna skall inte skava på golvskenan.

Skjutdörrarna kan rengöras genom att torka med en fuktad trasa och ett mildt rengöringsmedel. Skivdelarna tål inte fukt, så de bör även torkas med en ren trasa. Glas- och spegelytor rengörs bäst med fönsterputsmedel och rengöringsduk. Använd inte slipande eller frätande rengöringsmedel. Skrapning av skjutdörrs ramar måste undvikas. Skjutdörrar tål inte att stängas kraftigt, och de ska användas lugnt.

Återvinning av förpackningsmaterial

Vi strävar efter att ta hand om miljön i varje led av produktionsprocessen. Vi uppmuntrar dig att delta genom att återvinna förpackningsmaterial på rätt sätt! Den förpackningskartong vi använder kan sorteras för kartongåtervinning. Plastfilmen kan sorteras för plastinsamling.

Returrätt

Om du har gjort ett misstag när du har lagt din beställning och av någon anledning produkten inte passar in i ditt hem som sådan, vänligen kontakta oss så hjälper vi dig! OBS. Vid beställning av måttanpassade produkter Lag (2005:59) om distansavtal och avtal utanför affärslokaler innehåller ett antal bestämmelser som begränsar rätten att utnyttja ångerrätten. Enligt 5 § gäller inte ångerrätt om avtalet avser: "en vara som skall tillverkas eller väsentligt ändras efter konsumentens särskilda önskemål eller som annars skall få en tydlig personlig prägel". Exempel är sådana varor som tillverkas efter beställning och kundanpassas efter kundens egna mått och önskemål.

Reklamationer

Tyvärr händer det ibland att vi har gjort ett misstag. Vi har bara vanliga människor på jobbet för vilka kvalitet är en ära, men ibland händer misstag för oss alla. För oss är det primära målet att få en felfri produkt levererad till dig, så att du kan vara nöjd med ditt köp även efter flera år.

- Om du har ett klagomål om produkten, kontakta oss via e-post (info@mirrorline.se) med bilder. Ange också beställningsnummer, märke och leveransdatumet, och beskriv felet mer detaljerat.
- Produktens ytkvalitet bedöms utifrån ett normalt betraktningssavstånd, cirka 2 m från produkten vinkelrätt mot den aktuella ytan. Fel som inte syns från två meters avstånd behandlas inte som fel. Kraven på ytkvaliteten gäller främst synliga ytor.
- Om produkten går sönder under transporten är föraren ansvarig att returnera den till fabriken. Ersättningsprodukten kommer att levereras till kunden i nästa leverans.
- Mirror Line ansvarar inte för kostnaden för installation av en defekt produkt. Installera inte en trasig / defekt produkt!
- Ändring och modifiering av produkten tar bort produktansvar och garanti.
- Mirror Line AB ersätter inte indirekta kostnader i fallet av en reklamation.

Rum för liv.

Mirror Line är ett familjeföretag vars produkter inkluderar måttanpassade skjutdörrar, glasväggar, garderober och andra rumsavdelare och förvaringslösningar. Vi tillverkar våra produkter med millimeterprecision i vår egen fabrik i Finland.

Våra högkvalitativa men prisvärda lösningar är designade och tillverkade för att tåla tid och användning.



Vi skulle vara mycket tacksamma om du ville lämna en positiv feedback i form av en recension på Google eller Facebook. Vi skulle också vilja se vilken typ av hem vår produkt har hamnat i. Om du lägger till en bild på vår produkt i sociala medier, kom ihåg att tagga oss!

  @mirrorlinesverige



Mirror Line fabrik
tel. +46734438944 (vardagar kl 7-15)
info@mirrorline.se