



Monteringsanvisningar för garderober



tel: 070 2080 580
info@mirrorline.se
www.mirrorline.se

Tack för att du har valt vår produkt!

Måttanpassade skjutdörrar är en unik produkt som är speciellt designad för dig. Installationen av dina produkter kan variera något från de grundläggande monteringsanvisningarna, eftersom vi har gjort anvisningarna så allmängiltiga som möjligt. Till början går vi igenom den vanliga installationen inne i garderoben, och längst ner finns ytterligare information om installationen av glasväggarna.

Om du behöver hjälp med installationen kan du kontakta din återförsäljare eller vår fabrik.

Du hittar även nedladdningsbara monteringsanvisningar och -videor på adressen www.mirrorline.se/montering eller genom att skanna QR-koden nedan:



Mirror Line AB

tel: 070 2080 580

info@mirrorline.se

www.mirrorline.se

Bra att veta innan montering - Läs noggrannt!

Produkternas mottagande och lagring

- Om produkten inte installeras omedelbart bör den skyddas under lagringstiden mot fukt och temperaturväxlingar. Skivdelarna bör förvaras horisontellt på en plan yta för att hålla dem raka.
- Mirror Line ersätter inte skador som uppstår på grund av felaktig förvaring.
- Om produkten är trasig eller defekt, installera den inte. Kontakta fabriken innan du fortsätter med installationen. Mirror Line ersätter inte indirekta kostnader eller installationskostnader för felaktig produkt

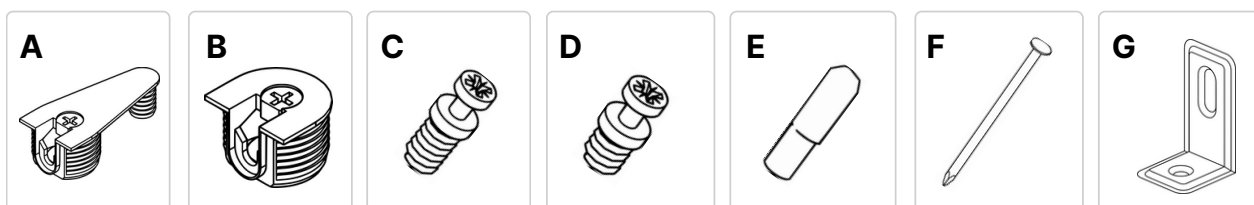
Innan montering

- Vi rekommenderar att du går igenom monteringsanvisningarna i sin helhet före installationen.
- Förpackningen innehåller monteringsanvisningar och en beskrivning av de verktyg som behövs. Genom att följa anvisningarna säkerställer du att det inte uppstår farliga situationer under monteringen och att dörren kommer att klara av den användning den är avsedd för.
- **Lämna inte en oavslutad installation utan uppsikt.**
- **Monteringen krävs två personer.**
- **Kunden ansvarar alltid för en produkt som går sönder under installationsfasen.**
- Över 2700 breda garderober består av två separata delar. Delarna monteras separat och sätts till slut ihop med 30 mm långa skruvar i mellanväggar. (Dubbel mellanvägg)

Verktyg

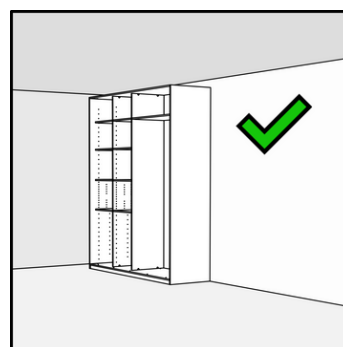
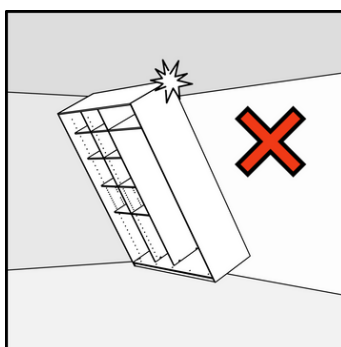
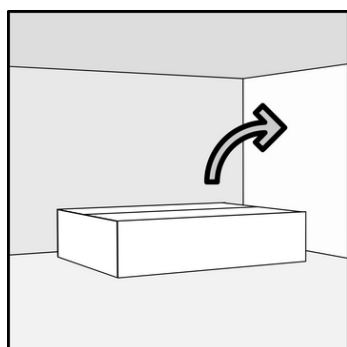


Delar



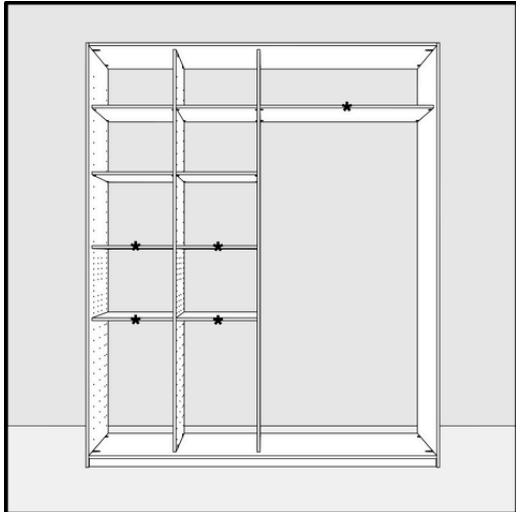
Beroende på din garderob kan det vara att leveransen inte inkluderar stora fästbeslag (A) alls.

Garderoben monteras i första hand stående. Men vid behov kan den även monteras på golvet. Se i så fall till i förväg, till exempel genom att testa med sidogaveln, att garderoben som monterats på golvet kan resas till upprätt läge.



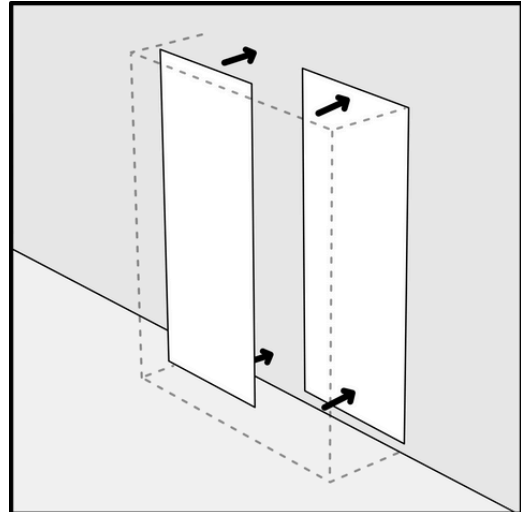
Garderoben består av hyllöppningar. Hyllöppningar och mellanväggar är numrerade från vänster till höger.

Varje öppning har minst 1 st fast hylla, som fungerar som stöd för garderoben. En fast hylla fästas med fästbeslag och den är markerad på monteringsbilden med en stjärna *.



Om din installationsplats är trång och din garderob har en bakvägg kan du först fästa den direkt på er befintliga rumsvägg med till exempel spik som följer med leveransen.

I det här fallet behöver din garderob fler metallvinklar för stöd (3 st /upprätt skiva). **Dessa metallvinklar ingår inte i leveransen om behovet inte har angivits innan beställning.**



Att starta installationen

1

Öppna alla paket och kontrollera att alla delarna finns med i leveransen enligt garderobens egen installationsbild. Varje del är märkt med ett klistermärke som berättar delens plats och storlek.



81421X1Y1Y2

81421X1Y1Y2

MIRROR LINE
Eteinen - OLLI OSTAJA
Suunta: HELSINKI

Oik.Päätty VKO: 40
Tilaus: 81765

Pituus: 2300 Leveys: 600 Paksuus: 16

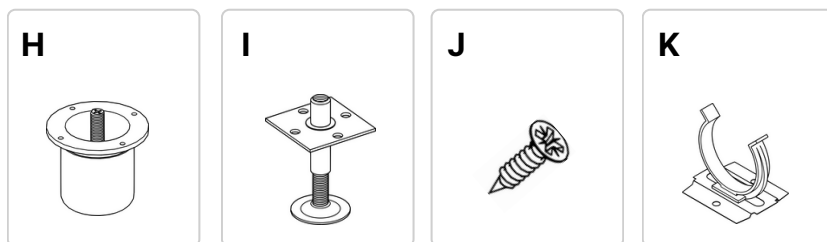


OS02300060016

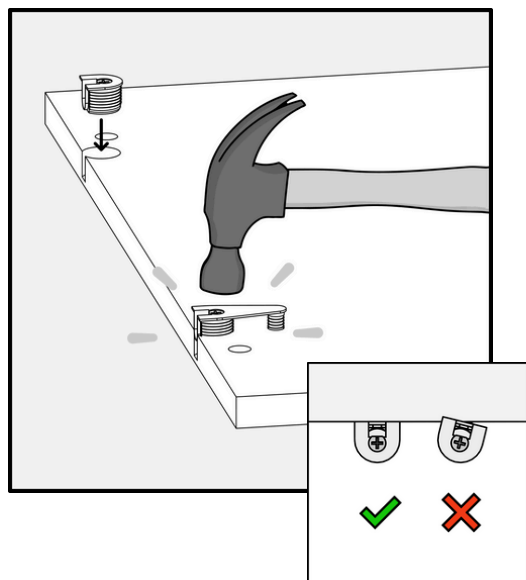
OS02300060016

Montering av en justerbar sockel

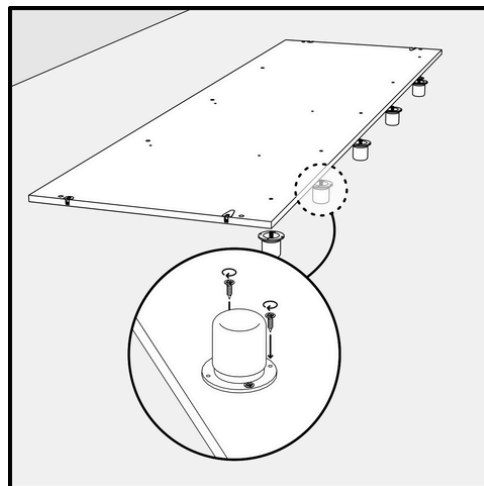
Tillval. Om det inte finns en justerbar sockel i din garderob, gå direkt till steg 8.



2 Fäst metalliska fästbeslag (A+B) på golvbrädan. Det finns förbårrade hål för fästbeslagen på golvbrädan. De främre beslagen är stora (A) och de bakre är små.

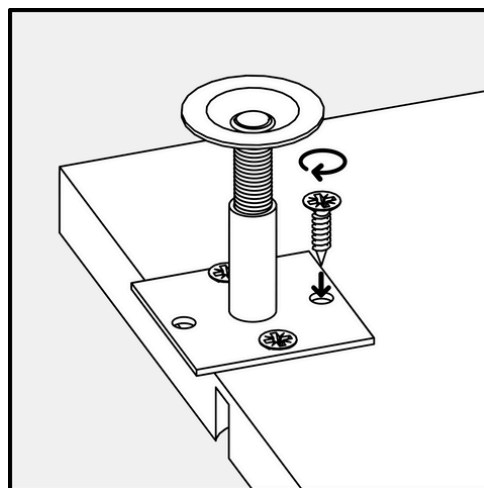


3 Fäst sockelns justerbara plastben (H) med skruvar (J) på förbårrade hål på framkanten av golvbrädan. Framkanten har ett kantband. **OBS! Fästbeslagen och benen kommer till olika sidor av skivan!**



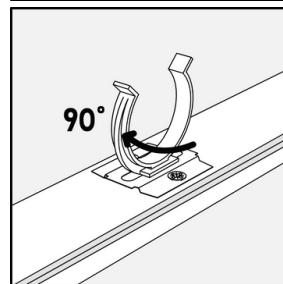
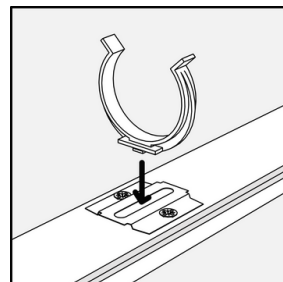
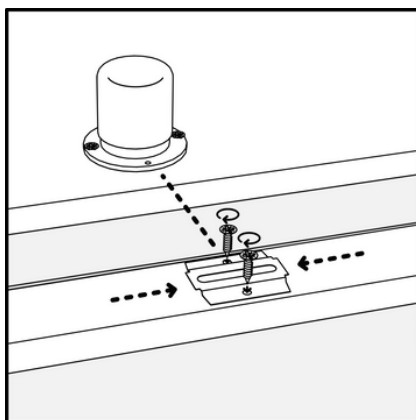
Fäst benen med 3 skruvar, lämna skruven på framkanten oskruvad.

4 Fäst sockelns justerbara metallben (I) med skruvar (J) på förbårrade hål på bakkanten och på ändarna av golvbrädan. De justerbara metallbenen monteras enligt bilden så att de sticker ut från kortsidorna.



5

Fäst sockelns front med skivans klämmor (K) vid plastbenen med skruvar (J). Markera först rätt punkt med en penna, skruva på och vrid klämman på plats.



6

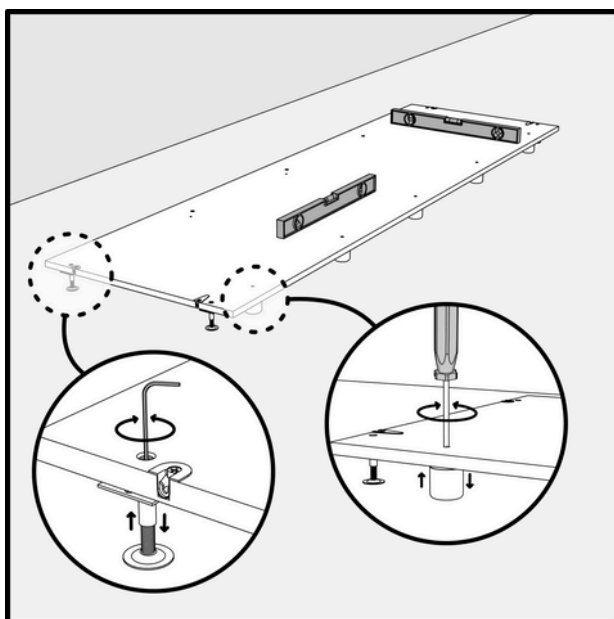
Förjustera sockelns ben till sockelhöjden. Använd sockelns frontskiva för att bestämma den rätta höjden. På detta sätt säkerställer du att frontskivan passar in.

7

Justera golvet rakt med ett vattenpass. Metallben justeras med en sexkantnyckel, plastben med en skruvmejsel. Justera garderobens golv på dess slutliga plats!

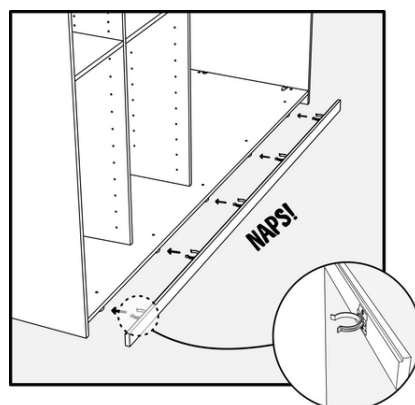


Genom att justera golvet rakt säkerställer du att skjutdörrarna fungerar korrekt. Se till att alla ben stödjer på golvet.



Vi rekommenderar att sockelns frontskiva installeras i garderoben som det sista momentet, så att det är möjligt att justera benen om så behövs. Om din garderob innehåller skjutdörrar kan du montera dem innan du slutför monteringen av sockeln.

Sockelns frontskiva kläms runt plastben med hjälp av klämmorna. Täck slutligen sockelns justeringskruvar med runda klistermärken (medföljer beställningen om du har en garderob utan dörrar)



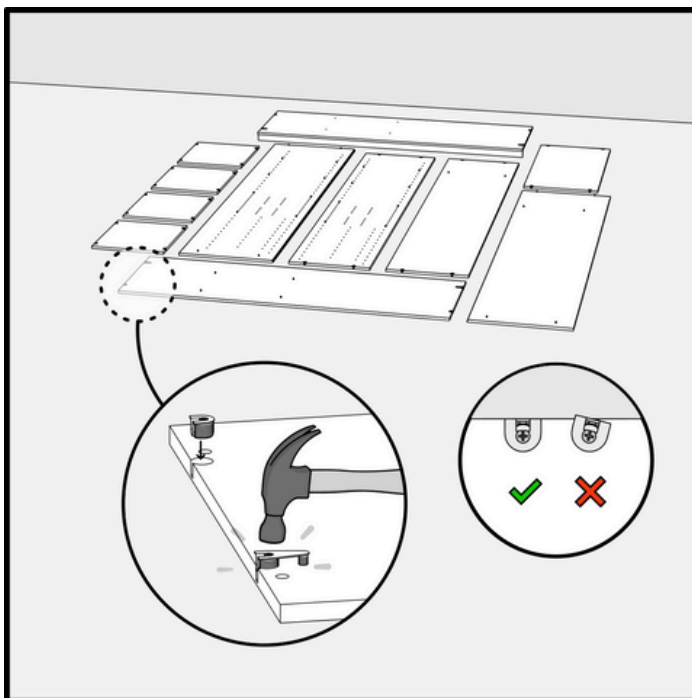
Fäst fästbeslag på skivor

8

Rengör borrhål på skivorna från möjligt borrar­skräp.

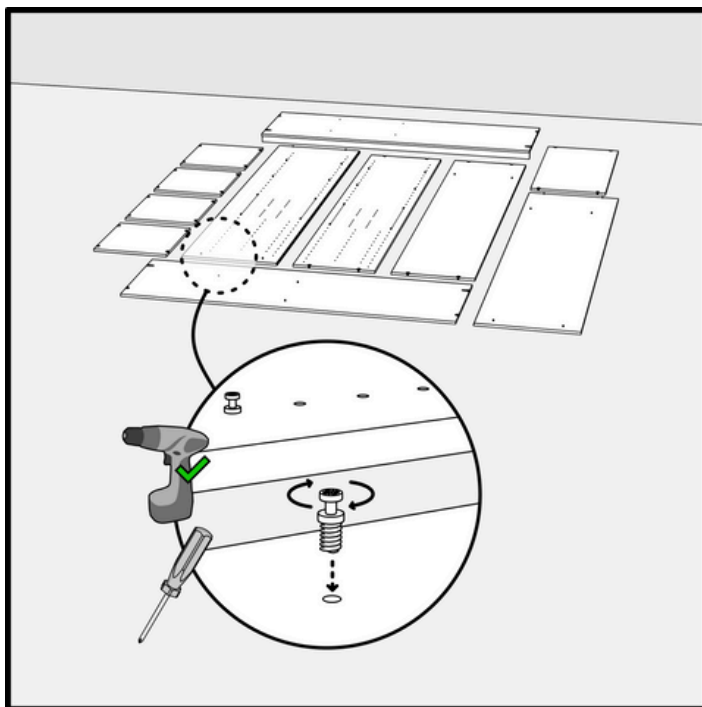
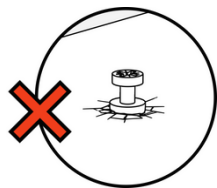
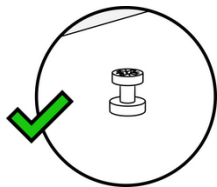
9

Hamra fästbeslag (A+B) på tak- och golvs­kivor, mellanväggar och fasta hyllor. Skivorna kommer med förborrade hål. Fästbeslag som kommer på hyllor och mellanväggar kan beroende på din garderobsfärg vara i vitt.



10

Fäst beslagets långa inställingskruvar (C) på varje hörn av sidogavlorna.



11

Fäst de korta inställingskruvarna på tak- och golvs­kivorna(D) enligt antal mellanväggar.

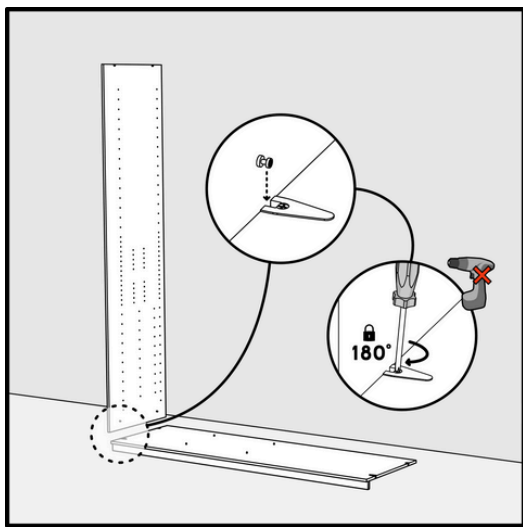
Montering av stomme

Senast i detta steg krävs det två personer för installationen.

12

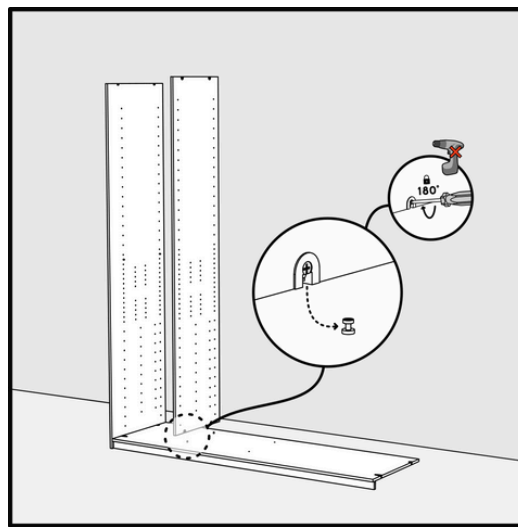
Fäst den vänstra avslutssidan på golvsivan genom att fästa skruvar på fästbeslag och dra åt dem med en skruvmejsel.

Fästbeslaget är låst genom att vrida det 180 grader medurs. Om man vrider för mycket kan beslaget gå sönder.



13

Sedan fäst mellanväggen bredvid avslutssidan på golvsivan genom att fästa skruvarna på fästbeslagen och dra åt med en skruvmejsel.



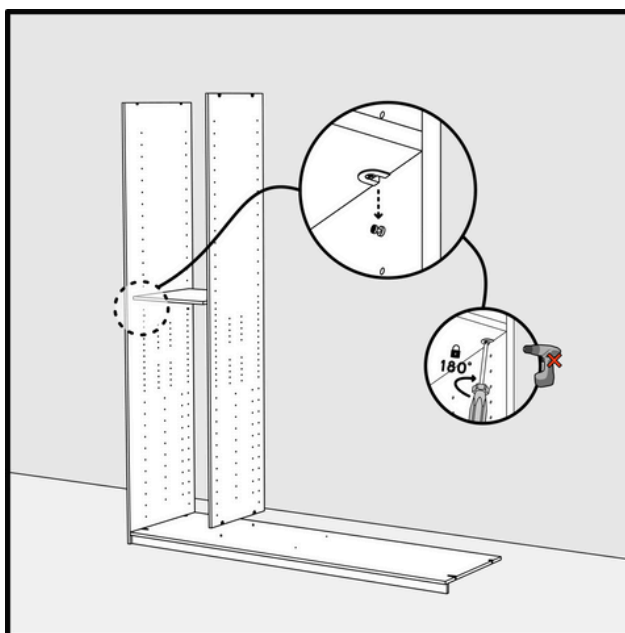
14

Fäst en fast hylla för stöd mellan de upprätta delarna.

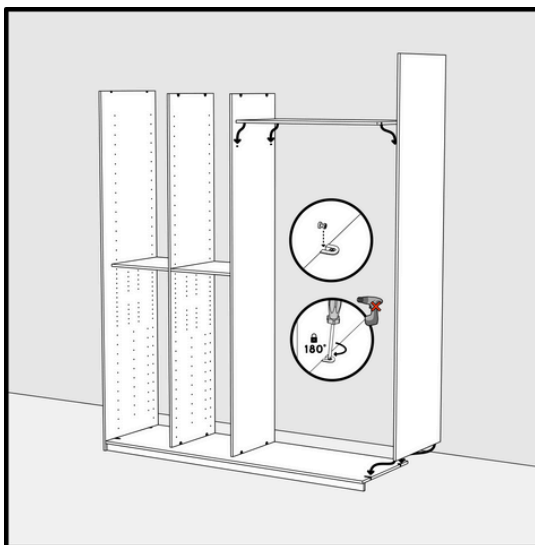
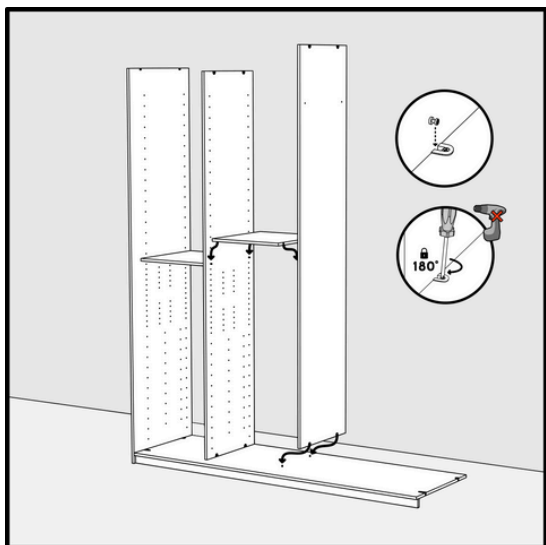
Skruva korta skruvar på sin plats på sidorna, placera hyllan på skruvarna och dra åt.

Du kan uppskatta höjden på den fasta hyllan enligt bilden på din garderob som finns i installationsanvisningarna och flytta hyllan senare vid behov.

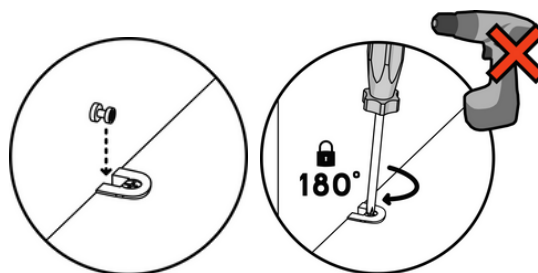
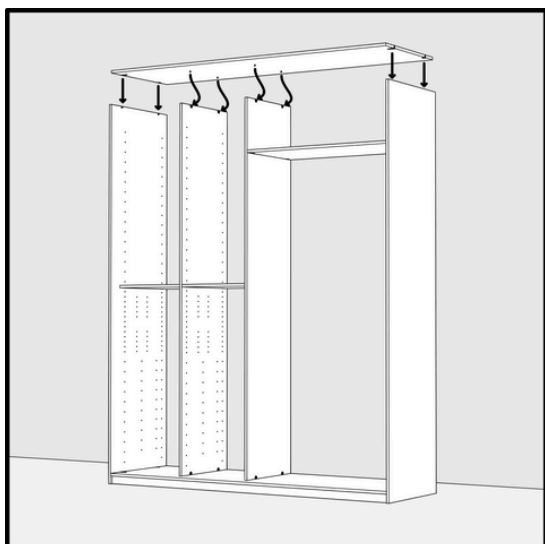
Det finns antagligen hyllor i olika bredd i din garderob: se till att hyllan och mellanrummet är lika stora!



Fortsätt genom att fästa alla mellanväggar, fasta hyllor och slutligen den högra sidogaveln.



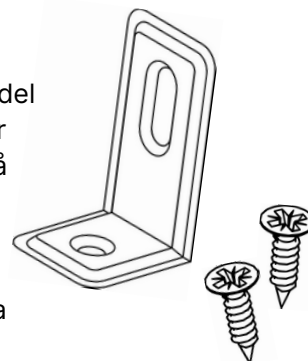
Montera sedan takskivan på plats och dra åt beslagen.



Garderob utan golv, tak eller sidogavel

Om din garderob har beställts utan tak, golv eller sidogavel, fäst den del som normalt kommer mot den saknade delen i rummets golv och/eller tak/vägg med de medföljande metallvinklar (G). Om infästning sker på ett golv med golvvärme rekommenderar vi att använda lim (ingår ej i beställningen).

Om din beställning även innehåller en bakvägg är det enklast att fästa den på väggen i rummet först och sedan fästa de övriga delarna på framsidan av bakväggen.



Montering av bakväggen

Bakväggen kan vara

a) Tunn 3-4 mm HDF bakvägg - fortsatt från steg 15

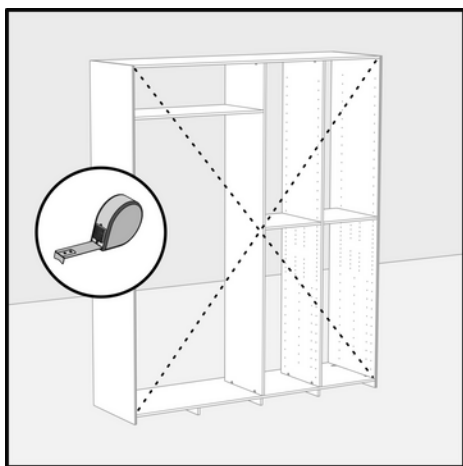
b) 16 mm möbelskiva - fortsatt från nästa sidan

Om din garderob inte har någon bakvägg, fäst den på väggen med metallvinklar (G), cirka 3 st. / upprätt skiva.

3-4 mm bakvägg

15

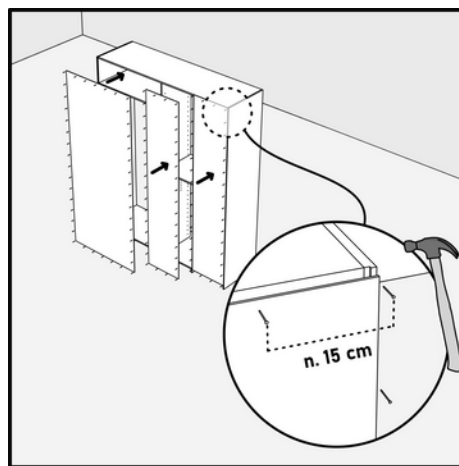
Kontrollera garderobens kårsmått genom att mäta från hörn till hörn. Se till att garderoben är rak innan du fäster bakväggen.



16

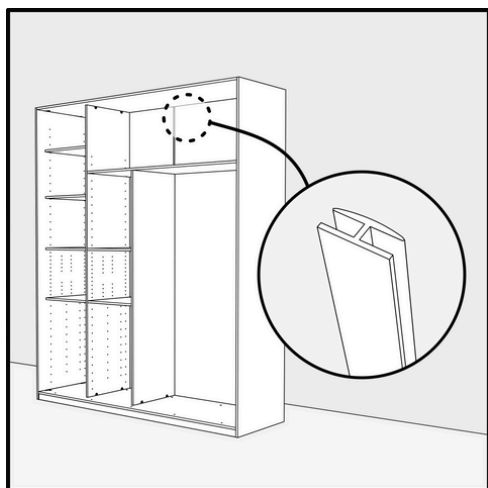
Börja fästa bakväggen från kanten med spik (F).

Kontrollera att bakväggen sjunker ner i glipan på avslutssidan. Markera platser för mellanväggar på en bred bakvägg innan du fäster den.



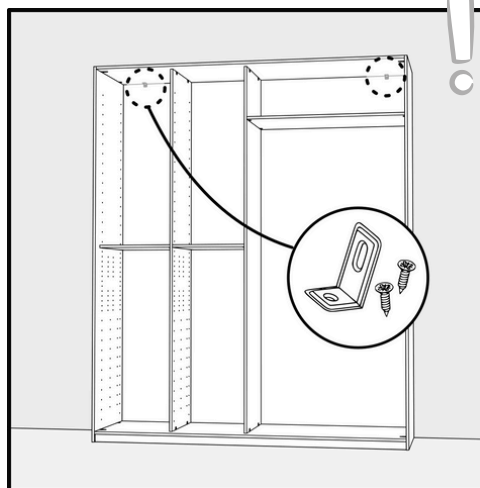
17

Montering av bakväggens skarv: Bakväggens skarv installeras mellan två bakväggs delar, där en mellanvägg inte täcker bakväggens söm. Platsen är markerad i monteringsanvisningen.



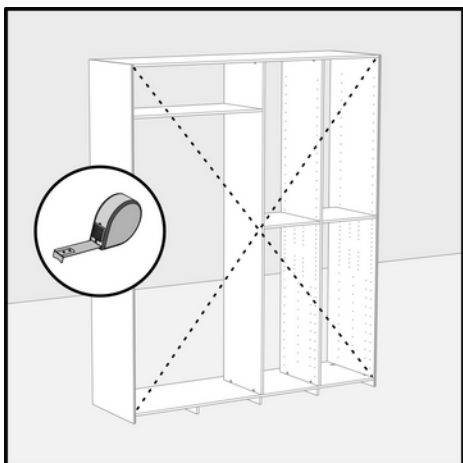
18

Av säkerhetsskäl, fäst garderoben på väggen med metallvinklar (G)! Välj skruvar som passar ditt väggmaterial. Låt inte barn klättra eller hänga i garderoben.

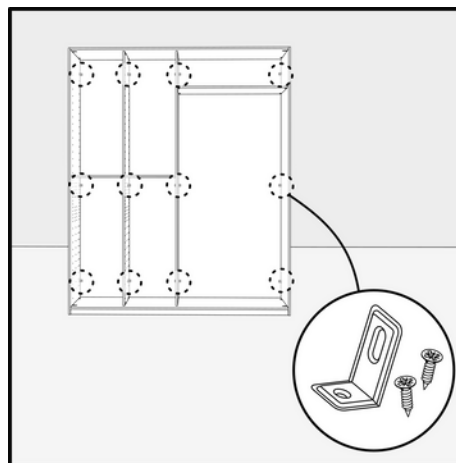


16 mm bakvägg

Kontrollera garderobens kårsmått genom att mäta från hörn till hörn. Se till att garderoben är rak innan du fäster bakväggen.

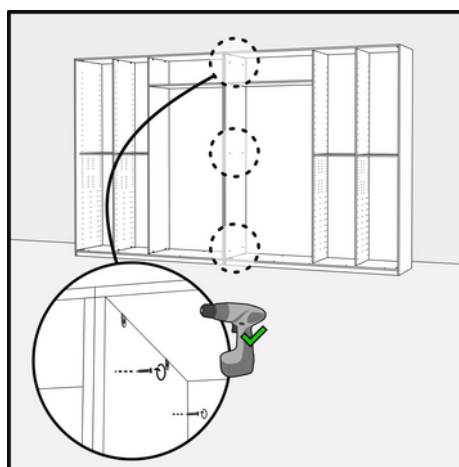


Börja fäst bakväggen från kanten med metallvinklar (G). Metallvinklarna monteras inuti garderoben. Bakväggen är 2mm bredare än stommen, så bakväggen går 1 mm över stommen. Fäst garderoben på väggen om det behövs.



Dubbel mellanvägg

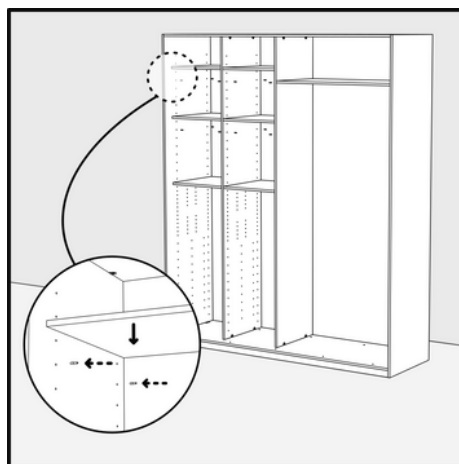
Över 2700 breda garderober tillverkas av två delar. Delarna monteras separat och fästs sedan ihop med 30 mm skruvar genom mellanväggarna (dubbel mellanvägg)



19

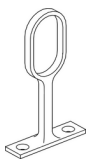
Placera de återstående hyllorna i önskad position med hyllbärarna (E).

Observera att en fast hylla och hylla med hyllbärare inte kommer på exakt samma nivå.



Tillbehör

Klädstång (oval eller rund)



1. Om din stång är mer än 1 m lång, ska den fästas på hyllan ovanför med ett stångstöd. Trä stödet på stången och mät stångens rätta höjd med delen.

2. Fäst stången cirka 230 mm från garderobens bakkant.

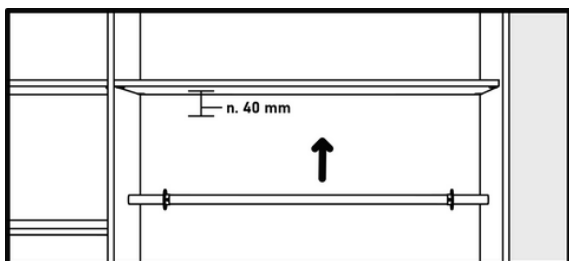


Oval stång: Fäst stångens konsoler på sidorna av mellanrummet och sätt stången i dem.



Rund stång: Trä konsolerna på stångens ändar och fäst dem på mellanrummets kanter. Dra åt dem med en sexkantnyckel.

Lämna ett mellanrum på ca 40 mm mellan hyllan och stången.



3. Fäst stångstödet på hyllan ovanpå med träskruvar.

2-delad klädstång

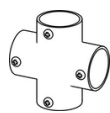
1. Trä T-skarven i den vertikala stången till önskad höjd (ca 1 m från golvet) och fäst.

2. Fäst den horisontella stången på T-skarven

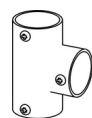
3. Trä X-skarvet på toppen av den upprätta stången. Mått från slutet av den upprätta stången till mitten av skarvet är 74 mm. Fäst de horisontella stängerna på båda sidorna av skarven.

4. Trä konsoler på stängernas ändar och fäst på garderoben med träskruvar.

5. Dra åt konsoler med en sexkantnyckel.



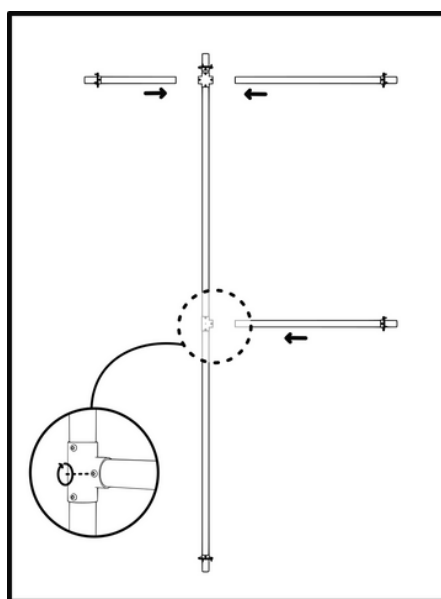
X-skarv



T-skarv



Konsol

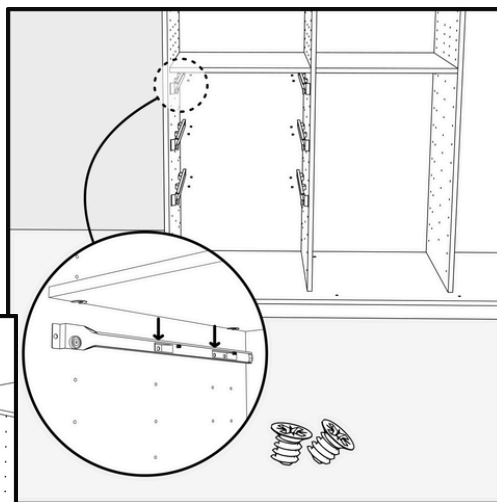
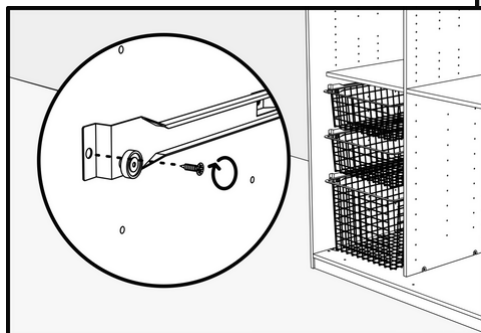


Korg (roller/ vit)

1. Fäst korgens skenor på förborrade hål med **två eurosruvar**.

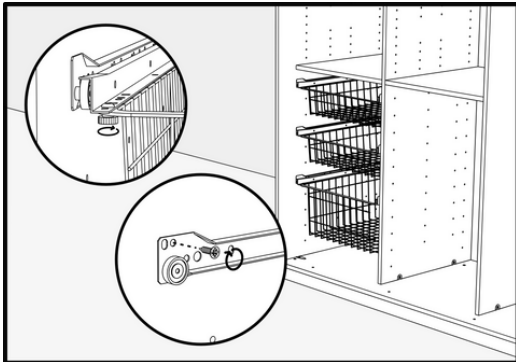
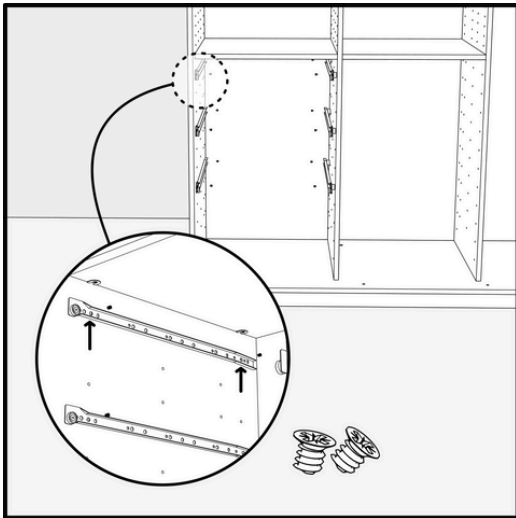
2. Kontrollera att skenorna fungerar och fäst en försänkt skruv till på skenans framdel om korgen är 500mm djup.

3. Lyft korgen på sin plats med hjulen mot bakväggen.



Korg (rejs)

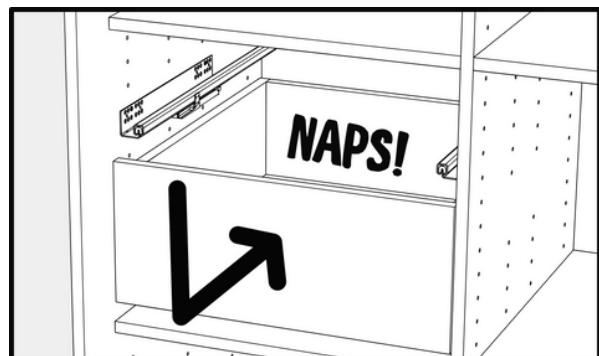
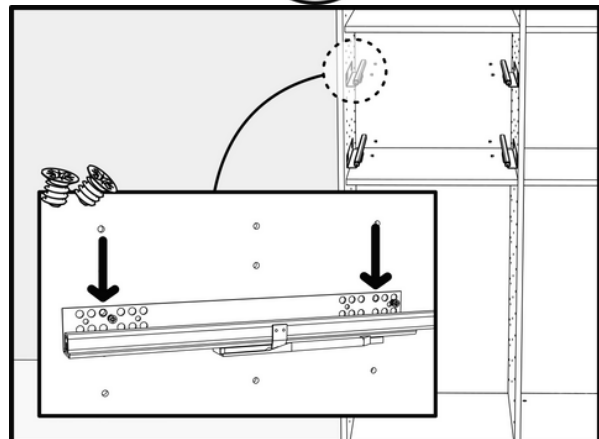
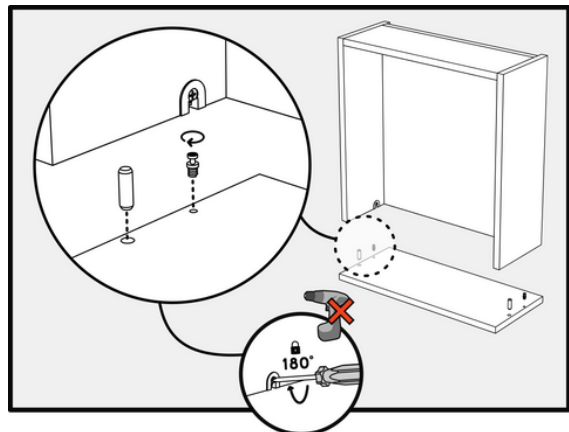
1. Fäst korgens skenor på förborrade hål med två eurosruvar.
 - a. Om behövs montera vita förhöjningshylsor nedan en skena med längre skruvar.
2. Kontrollera att skenorna fungerar och fäst en försänkt skruv till på skenans främre del om korgen är 500mm djup.
3. Lyft korgen på sin plats med hjulen mot bakväggen



Lådor (Dämpande eller tryck-och -öppna)

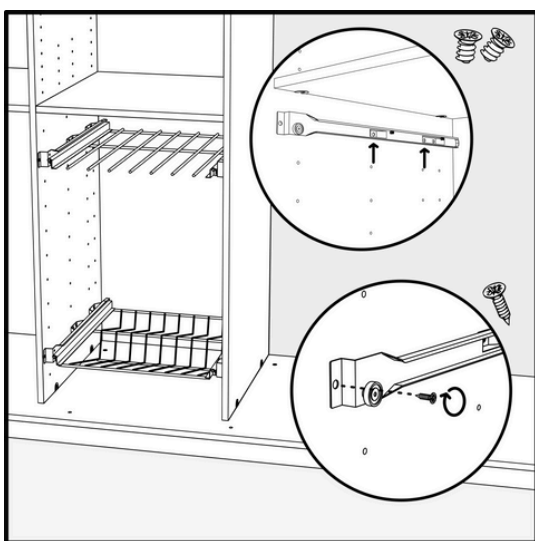
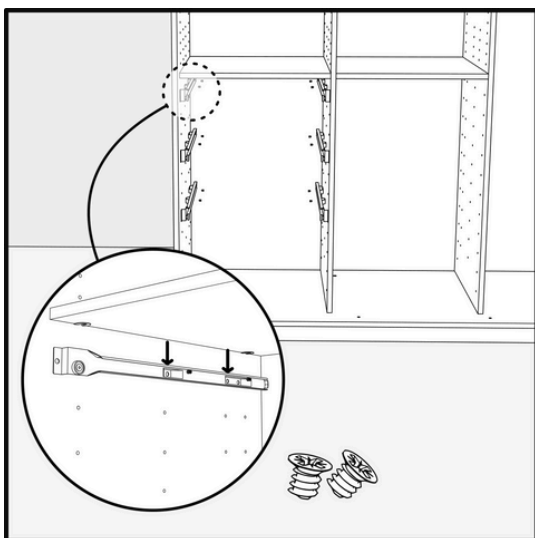
1. Fäst långa skruvar (D) och träpluggar på lådans frontskiva.
2. Fäst lådfronten på lådans stomme genom att placera skruvar på fästbeslag och dra åt dem med en skruvmejsel.
3. Fäst skenorna på förborrade hål på garderobens stomme med 2st eurosruvar. Se till att lådan fungerar. Slutligen fäst ytterligare två försänkta skruvar.
4. Placera lådan på skenor och tryck den på plats. När dörren är på sin plats hörs ett litet klick.
5. Finjustera lådans höjd med justeringsrullarna som ligger i botten av lådan.

Om din låda är en smyckeslåda finns inredningen redan i lådan.



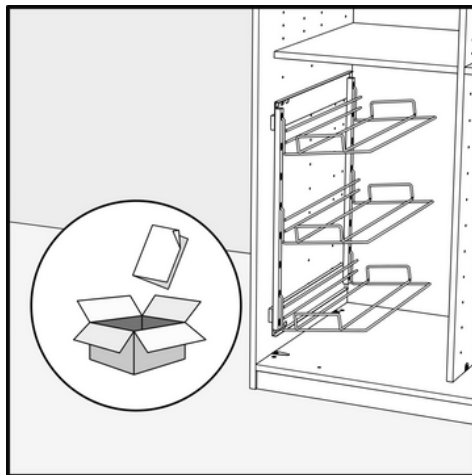
Sko- och byxställ (roller)

- Fäst ställets skenor på förborrade hål med två eurosruvar.
- Kontrollera att skenorna fungerar och fäst en försänkt skruv till på skenans framedel om korgen är 500mm djup.
- Lyft stället på sitt plats med hjulen mot bakväggen.



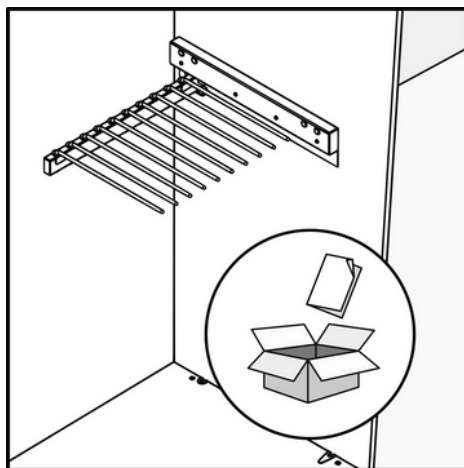
Sidofäst skoställ

Fäst skostället på önskad höjd på garderobens lodräta innervägg med kullriga skruvar. Se separat anvisning.



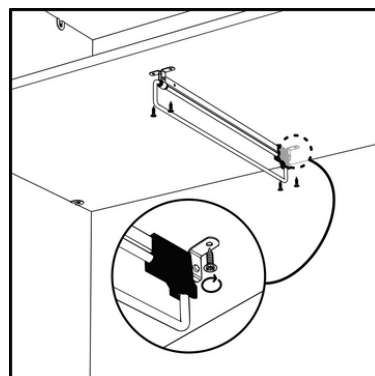
Sidofäst byxställ

Fäst på önskad höjd på garderobens lodräta innervägg med fyra skruvar. Se separat anvisning.



Utdragbar klädstång

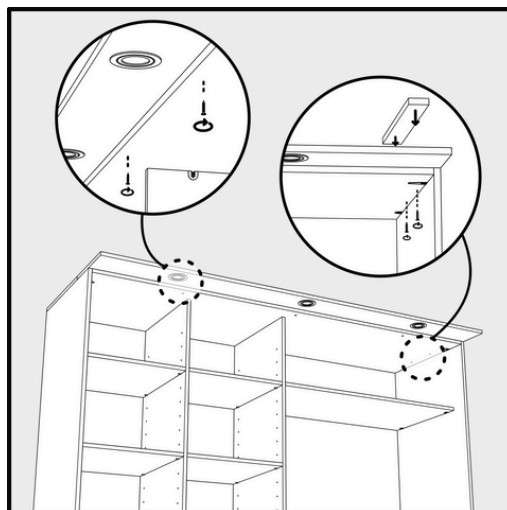
Fästs på underdelen av en fast hylla med träskruvar. Det finns inga förborrade hål för detta tillbehör.



Ljusramp

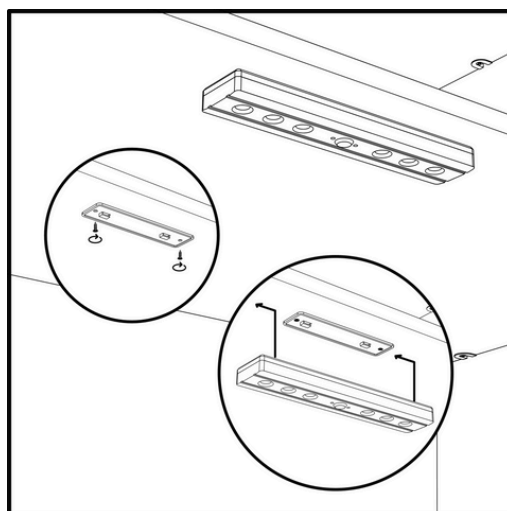
Instickstransformatorer och lampor kan enkelt anslutas till uttaget själv. Om stickkontakten som följer med lamporna inte används och lamporna kopplas direkt till lägenhetens elnät krävs en auktoriserad elektriker för att göra anslutningen.

1. Mät ljusrampen 150 mm utåt från garderobens främre kant.
2. Fäst ljusrampen genom garderobens tak med 30mm träskruvar.
3. Vid behov montera täcklistor bakom ljusrampen, på samma nivå med garderobens sidogavlor.



LED-rörelsesensor*

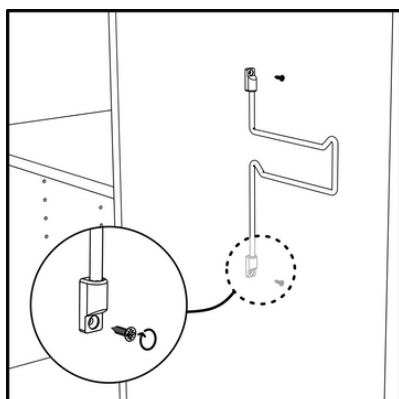
Fäst tillbehörets baksida på önskad hylla med skruvar eller tejp.



*modellen kan skilja sig från bilden

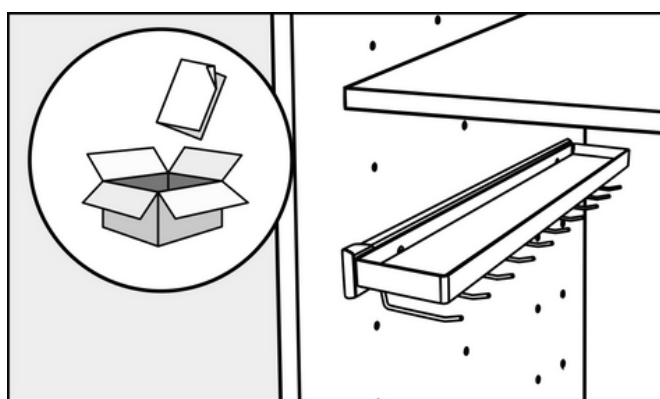
Upphängningskrok

Fäst på önskad höjd på garderobens lodräta innerväggar med medföljande skruvar.



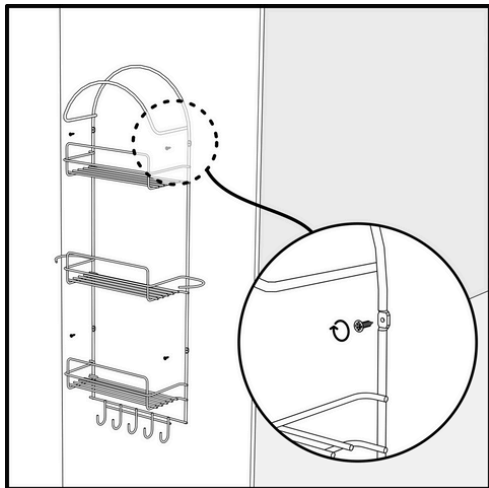
Slipshållare

Fäst på önskad höjd på garderobens lodräta innerväggar med medföljande skruvar. Se separat anvisning.



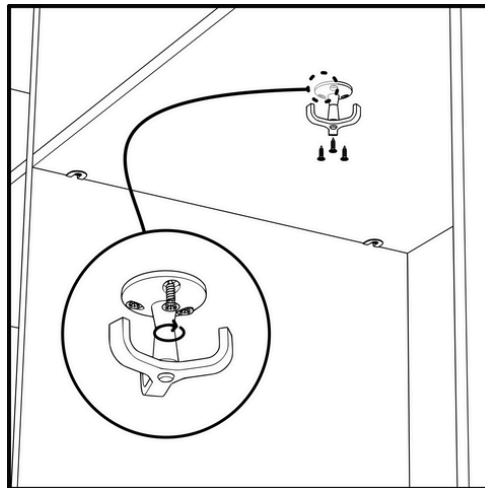
Städsååsinredning

Fäst städhyllan på garderoben med skruvar. Det finns inga förborrade hål för detta tillbehör, du kan själv bestämma höjden.



Ankarekrok

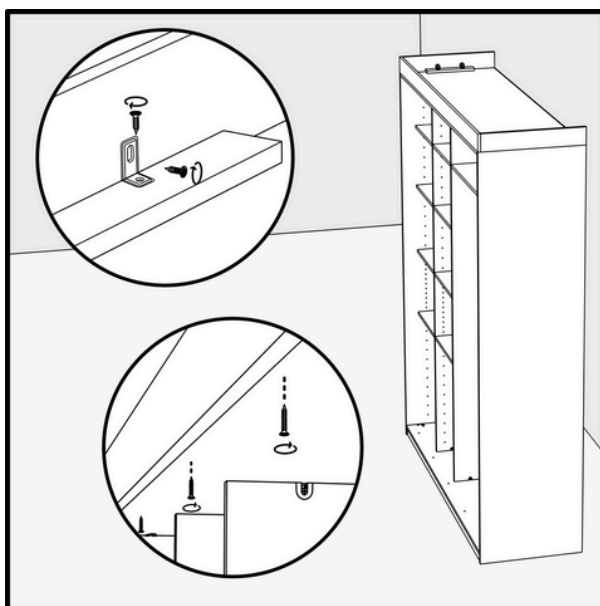
Fästs på botten av en fast hylla med träskruvar. Det finns inga förborrade hål för detta tillbehör.



Täcklister

Din garderob kan innehålla topp- eller sidotäcklister beroende på din beställning.

Topptäcklist levereras med små monteringsdelar som fästs med vinklar bakom topptäcklisten. Topptäcklisten fästs med skruvar från garderobens insida, lite bakom skåpets framkant.



Kvalitetsgaranti

Vi ger 10 års garanti på garderobens skivdelar och alla tillbehör. Mjukstängning har 2 års garanti.

Efter utgången av garantin ansvarar vi för en produktfel i enlighet med bestämmelserna i konsumentskyddslagen om skadeståndsansvar. Garantin täcker inte normalt slitage, repor, skär eller andra mekaniska skador. Garantin täcker inte produkter som har lagrats eller använts i strid med instruktionerna. Garantin täcker inte fukt- och värmeskador eller skador orsakade av installationsfel eller följskador.

Skötselanvisningar

Garderoben kan rengöras genom att torka med en fuktad trasa och ett mildt rengöringsmedel. Skivdelarna tål inte fukt, så de bör även torkas med en ren trasa.

Reklamationer

Tyvärr händer det ibland att vi har gjort ett misstag. Vi har bara vanliga människor på jobbet för vilka kvalitet är en ära, men ibland händer misstag för oss alla. För oss är det primära målet att få en felfri produkt levererad till dig, så att du kan vara nöjd med ditt köp även efter flera år.

Transportreklamation

- Vid eventuell transportskada, vänligen kontakta oss inom 7 dagar efter leverans via mail (info@mirrorline.se), gärna med bilder.
- En eventuell ersättningsprodukt kommer att levereras till kunden i nästa möjliga leverans.

Produktreklamation

- Om du har ett klagomål om produkten, kontakta oss via e-post (info@mirrorline.se) med bilder. Ange också beställningsnummer, märke och leveransdatumet, och beskriv felet mer detaljerat.
- Produktens ytkvalitet bedöms utifrån ett normalt betraktningsavstånd, cirka 2 m från produkten vinkelrätt mot den aktuella ytan. Fel som inte syns från två meters avstånd behandlas inte som fel. Kraven på ytkvaliteten gäller främst synliga ytor.
- Mirror Line ansvarar inte för kostnaden för installation av en defekt produkt. Installera inte en trasig / defekt produkt. Kontakta oss innan du fortsätter med installationen.
- Ändring och modifiering av produkten tar bort produktansvar och garanti.
- Mirror Line AB ersätter inte indirekta kostnader i fallet av en reklamation.

Mirror Line AB förbehåller sig rätten till ändringar.

Returrätt

Om du har gjort ett misstag när du har lagt din beställning och av någon anledning produkten inte passar in i ditt hem som sådan, vänligen kontakta oss så hjälper vi dig! OBS. Vid beställning av måttanpassade produkter Lag (2005:59) om distansavtal och avtal utanför affärslokaler innehåller ett antal bestämmelser som begränsar rätten att utnyttja ångerrätten. Enligt 5 § gäller inte ångerrätt om avtalet avser: "en vara som skall tillverkas eller väsentligt ändras efter konsumentens särskilda önskemål eller som annars skall få en tydlig personlig prägel". Exempel är sådana varor som tillverkas efter beställning och kundanpassas efter kundens egna mått och önskemål.

Återvinning av förpackningsmaterial

Vi strävar efter att ta hand om miljön i varje led av produktionsprocessen. Vi uppmuntrar dig att delta genom att återvinna förpackningsmaterial på rätt sätt! Den förpackningskartong vi använder kan sorteras för kartongåtervinning. Plastfilmen och plastbandet kan sorteras för plaståtervinning.



Visste du?

Möbelskivan vi använder tillhör utsläppskategorin M1 av byggmaterial, som är den högsta av kategorierna och indikerar materialets låga emissioner.



Vi skulle vara mycket tacksamma om du ville lämna en positiv feedback i form av en recension på Google eller Facebook. Det hjälper vårt företag att utmärka sig i den hårda konkurrensen, och på så sätt kan även dina vänner hitta oss. För ett litet företag betyder ditt stöd mycket. Tagga gärna oss om du delar bilder på produkten till sociala medier!

  @mirrorlinesverige



Vill du plantera ett träd med oss?

Genom att svara på vår kundnöjdhetsundersökning kan du berätta vilka saker du var särskilt nöjd med och var vi fortfarande har utrymme för förbättringar. För varje svar planterar vi ett träd i Finland i samarbete med istutapuita.fi!

Du kan svara på enkäten via QR-koden nedan.
Tack på förhand för ditt deltagande!



Rum för liv.

Mirror Line skjutdörrar och -förvaringslösningar tillverkas med snart 30 års erfarenhet i fabriken i Bötom i södra Österbotten. Sedan år 1994 har vi tillverkat alla våra produkter skräddarsydda enligt kundens önskemål och idag är vi en av de största tillverkarna av förvaringssystem i Finland. Tack vare vår långa erfarenhet har vi kunnat utveckla våra produkter att tåla tid.



tel: 070 2080 580
info@mirrorline.se
www.mirrorline.se