

EFTERMONTERING AV MJUKSTÄNGNING

1. Ta bort topphjulet på sidan där mjukstängaren ska installeras. Installera ena änden av mjukstängaren på samma punkt med det övre hjulet och placera motstycket för den andra sidan in i ändlistan.
2. Borra 2 st 4 mm hål i toppskenan i änden där mjukstängaren ska installeras. Hålen ska vara i djupled mitt i skenan. Hålen för motstycket kommer på olika ställen beroende på ramprofilen.

CLASSIC MAKSI: Det yttersta hålet är 95 mm från änden av skenan, det andra 188 mm från änden av skenan.

AALTO: Det yttersta hålet är 75 mm från änden av skenan, det andra 168 mm från änden av skenan.

CLASSIC MINI: Det yttersta hålet är 55 mm från änden av skenan, det andra 148 mm från änden av skenan.

TWIN och NANO: Det yttersta hålet är 50 mm från änden av skenan, det andra 143 mm från änden av skenan.

Hålen är 4 mm i diameter och hålen är 93 mm från varandra.

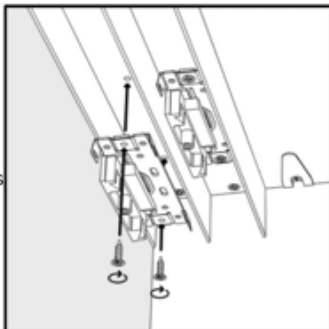
NOTERA! Se de medföljande instruktionerna för justering av mjukstängaren och detaljerade instruktioner för montering av motstycket.

Montering av mjukstängning

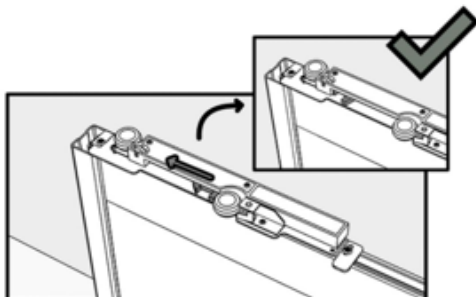
3

Placera mjukstängningens motstycke på änden av glidskenan till de förborrade hålen och skruva fast det. Delen i plast monterar mot framkanten.

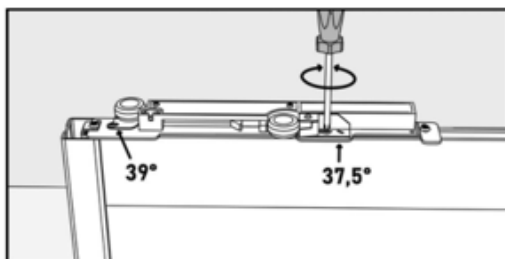
Om skjutdörrarna placeras kant i kant mitt i öppningen bör hålen i skenan göras på plats. Detta säkerställer att hålen placeras på rätt ställe med hänsyn till golvnivån.


4

Aktivera skjutregeln som finns i övre delen av skjutdörren.


5

Kontrollera graderna på mjukstängningens hjul och justera vid behov genom att lossa skruven.



Höjden på mjukstängningens motstycke

10

Om dina dörrar har mjukstängning, justera motstyckets höjd med en 3mm sexkantnyckel så att skjutregeln är nästan i linje med motstyckets nedre kant. Det rätta avståndet är 2mm. Motstycket sänks genom att vrida skruven medurs.



Mjukstängningens urspårningsskydd (vertikalt hjul) får inte fastna i dämparens motstycke när dörren rör sig.

