



# Monteringsanvisningar för Nivo hyllsystem



tel: 070 2080 580  
info@mirrorline.se  
www.mirrorline.se

## Tack för att du har valt vår produkt!

Nivo hyllsystemet kan anpassas efter dina behov: du kan justera hyllorna, lådorna och klädstängernas placering och höjd som du vill.

Vid leveransen medföljer en bild av den valda helheten, som hjälper dig vid installationen. Där ser du alla delar och tillbehör som ingår i ditt Nivo hyllsystem.

Om du behöver hjälp med installationen kan du kontakta din återförsäljare eller vår fabrik.

Du hittar även nedladdningsbara monteringsanvisningar på adressen [www.mirrorline.se/montering](http://www.mirrorline.se/montering) eller genom att skanna QR-koden nedan:



### **Mirror Line AB**

tel: 070 2080 580

info@mirrorline.se

www.mirrorline.se

# Bra att veta innan montering - Läs noggrant!

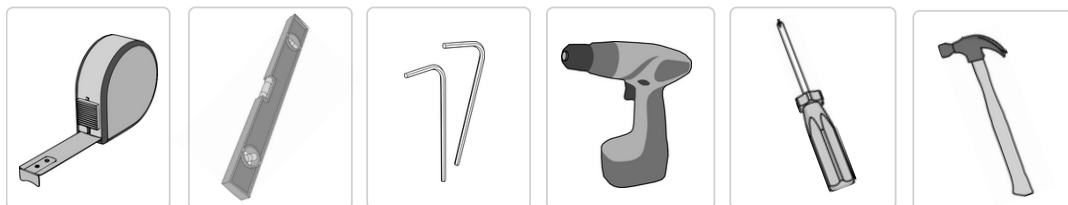
## Produkternas mottagande och förvaring

- Om produkten inte installeras omedelbart bör den skyddas under förvaringstiden mot fukt och temperaturväxlingar.
- Mirror Line ersätter inte skador som uppstår på grund av felaktig förvaring.
- Om produkten är trasig eller defekt, installera den inte. Kontakta fabriken innan du fortsätter med installationen. Mirror Line ersätter inte indirekta kostnader eller installationskostnader för felaktig produkt.

## Innan montering

- Vi rekommenderar att du går igenom monteringsanvisningarna i sin helhet före installationen.
- Förpackningen innehåller monteringsanvisningar och en beskrivning av de verktyg som behövs. Genom att följa anvisningarna säkerställer du att det inte uppstår farliga situationer under monteringen och att dörren kommer att klara av den användning den är avsedd för.
- **Monteringen krävs två personer**
- **Kunden ansvarar alltid för en produkt som går sönder under installationsfasen.**

## Verktyg



## Delar



# Montering av järnrör och väggfästen

1

Börja med att mäta rumshöjden och kontrollera att golvet är jämnt med ett vattenpass: vi rekommenderar att du börjar installationen från den punkt där rumshöjden är lägst.

Nivo hyllsystemets vertikala järnrör (A) fästs till järnrörets väggfäste (B). Installationen påbörjas med väggfästena. En separat monteringsbild av just ditt hyllsystem medföljer leveransen. Monteringsbilden innehåller alla nödvändiga mått.

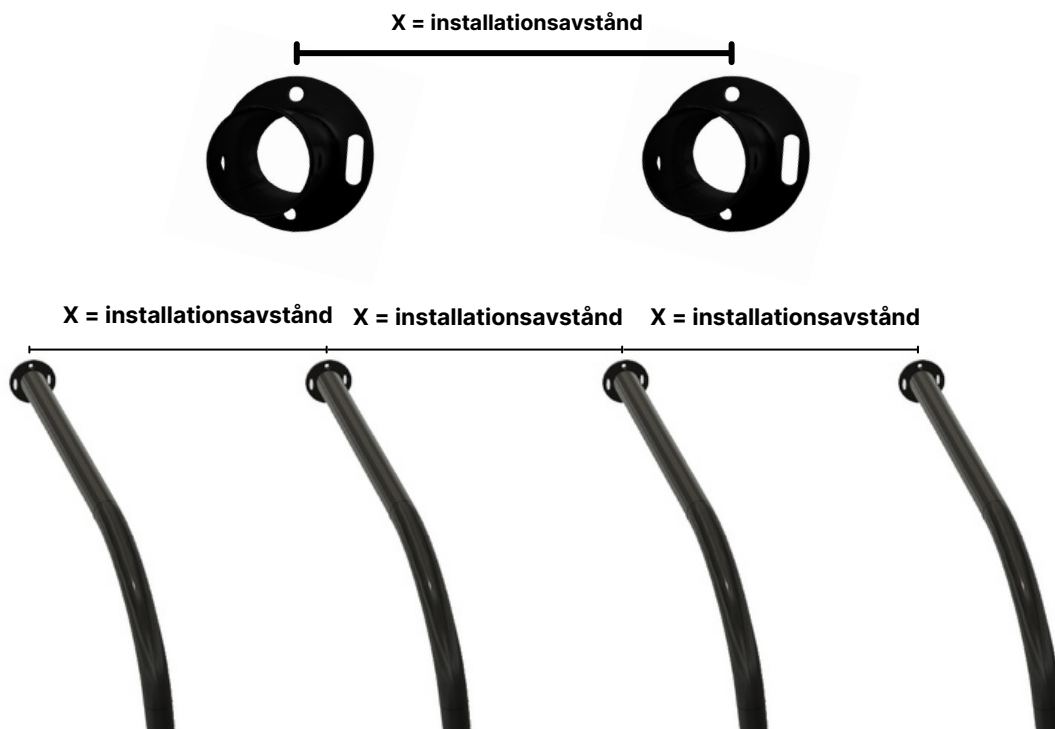
**Mät ut platsen för järnrörets väggfäste från golvnivån till fästets mittpunkt (= höjden enligt monteringsbilden - 15 mm).** Observera att vi rekommenderar att lämna 100 mm installationsutrymme ovanför järnrören.

Fäst det första järnrörets väggfäste på väggen med skruvar (C) och pluggar (D) genom de ovalformade hålen. De medföljande monteringsdelarna är lämpliga för de vanligaste väggmaterialen.



Fortsätt med att fästa de följande väggfästena på väggen enligt följande, genom att mäta installationsavståndet **från mitten av ett väggfäste till mitten av nästa väggfäste:**

Om hyllavståndet är 412 mm enligt bilden: mät installationsavståndet X till 442 mm.  
Om hyllavståndet är 562 mm enligt bilden: mät installationsavståndet X till 592 mm.  
Om hyllavståndet är 862 mm enligt bilden: mät installationsavståndet X till 892 mm.



Kontrollera till sist att alla väggfästen är raka med hjälp av ett vattenpass.

2

När alla väggfästen är fastsatta, fortsätt med att fästa järnrören i väggfästena. Skjut in järnröret i väggfästet och skruva fast röret i fästet med självborrande skruvar (E).



3

Det finns justerbara ben i nederdelen av järnrören. Kontrollera att järnrören är raka med hjälp av ett vattenpass och justera den slutliga höjden vid behov med de justerbara benen.



4

Säkerställ slutligen att alla väggfästen och järnrör är raka med hjälp av ett vattenpass. Fäst sedan varje väggfäste med ytterligare två skruvar (C) och pluggar (D) på väggen, genom väggfästets övre och nedre kant.



## Montering av hyllbärare

5

Montera hyllbärare (F) på de höjder som anges i din monteringsbild eller på de höjder du önskar.

Hyllbärare skjuts in i de färdiga hålen på baksidan av järnrören. Hålen för hyllbärare är placerade med 50 mm mellanrum.



## Montering av en hylla

6

För att underlätta installationen och stabilisera hela konstruktionen, börja med att installera de nedersta hyllorna mellan varje järnrör. Om de nedersta hyllorna är skohyllor, fortsätt till steg 8.

Kontrollera innan installation att etiketten som är fäst på hyllan sitter **på hyllans undersida och på framkanten av skivan**.

Fäst hyllorna genom att skruva in hyllans fästningsskruvar (G) med en sexkantnyckel i hålen på hyllskivans kanter. Hålen är placerade på lite olika ställen på hyllskivans högra och vänstra kant, så att hyllorna kan placeras bredvid varandra på båda sidor av samma fäste.



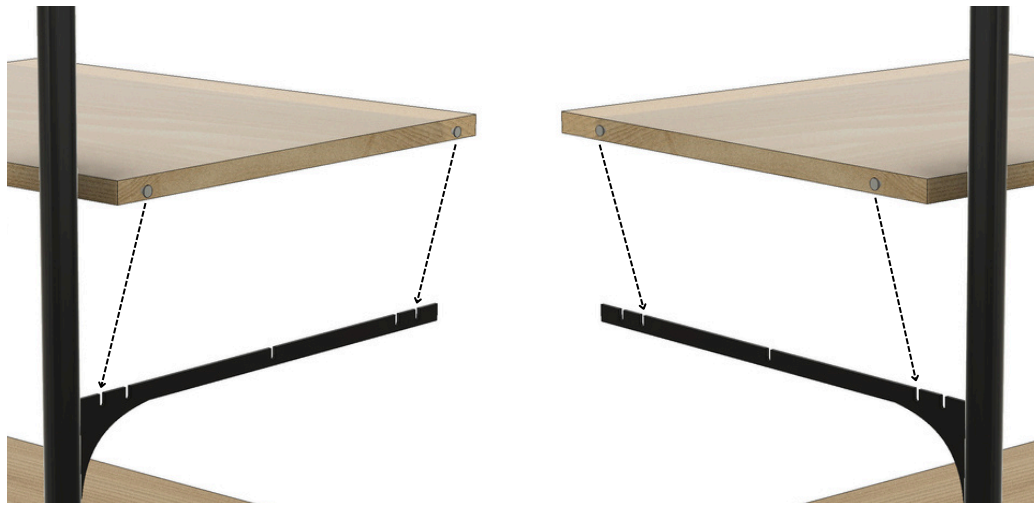
Hyllans högra kant



Hyllans vänstra kant

7

Hyllorna placeras på sina platser genom att sätta dem på fästningsskruvarna i hålen på hyllbäraren: hyllskivans högra kant i de yttre hålen på fästet och den vänstra kanten i de inre hålen.



När de nedersta hyllorna är installerade, fortsätt med att installera lådorna (steg 9). Om det inte finns några lådor i din beställning, ska åtminstone en hylla i varje mellanrum fästas på väggen med den medföljande plastvinkeln (H). Välj en hylla som är placerad lägre än halva totalhöjden.

Placera plastvinkeln under hyllan, mot hyllskivans bakkant och i mitten av hyllskivan. Fäst plastvinkeln först på väggen med en skruv (J) och plugg (D). Därefter fäster du plastvinkeln på hyllskivan med två skruvar (I).

Om en klädstång ska placeras under hyllan, installera först klädstångens fästen enligt steg 12.

## Montering av en skohylla

8

På skohyllan fästs en skiva med skruvar (J). Skivan har redan förmonterade träpluggar.

Installera därefter skohyllorna på samma sätt som de vanliga hyllskivorna enligt punkt 6.



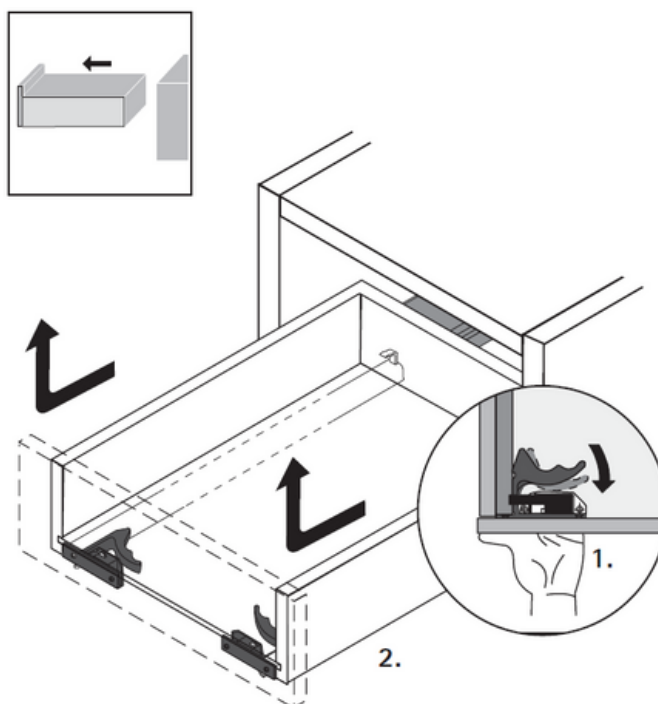
## Montering av lådor

Lådorna är redan monterade som ett enhetligt lådelement, och även skenorna för lådorna är förmonterade. Ett hyllplan ska alltid placeras under lådelementet.

9

Kontrollera att hyllskivan som ska placeras under lådelementet är installerad enligt punkt 6.

Börja med att ta bort lådorna från lådelementet enligt bilden. Släpp först lådans lås och dra sedan ut lådan genom att lyfta den uppåt.





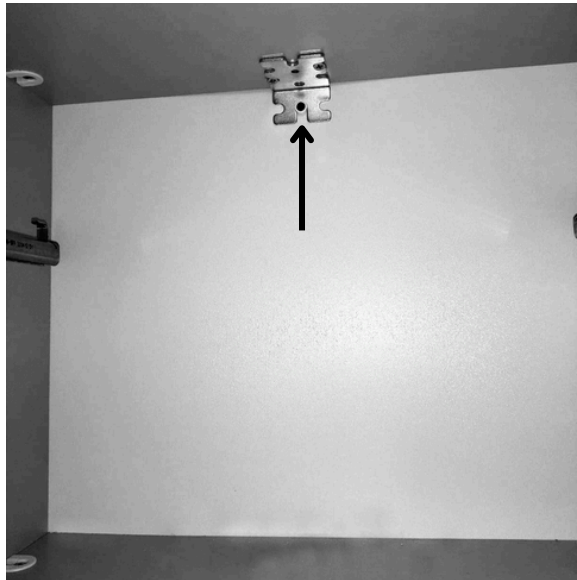
10

Lyft lådelementet på hyllskivan. Placera lådeelementets bakkant i linje med hyllans bakkant och placera lådeelementet i sidled så att det finns 14 mm hylla synlig på båda sidor av elementet.

Fäst lådeelementet på hyllskivan nedan med två träskruvar (K). Lådeelementets botten-skiva har för borrade hål.



Kontrollera därefter att lådeelementet är rakt och fäst det med skruvar (J) och plugg (D) på väggen med en metallvinkel som finns på lådeelementets baksida.

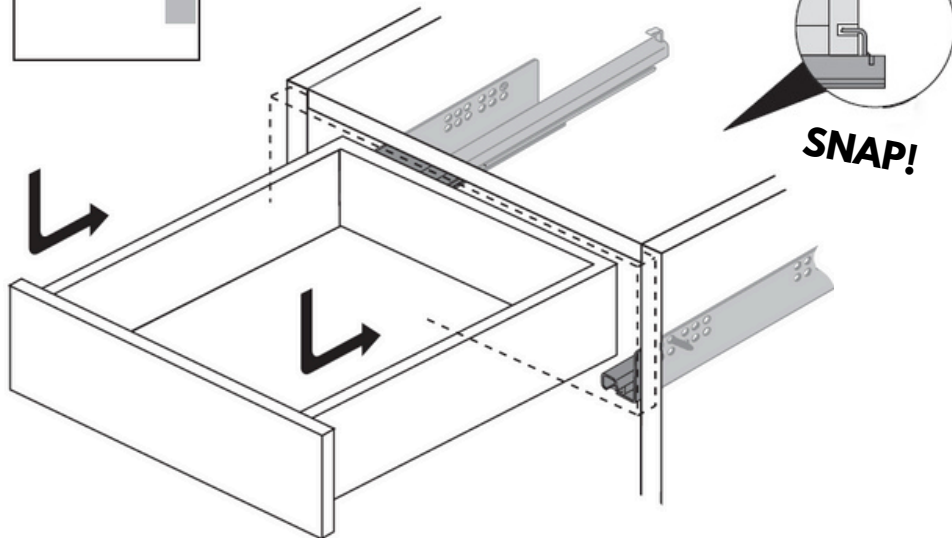
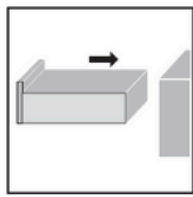


Placera en separat hyllskiva ovanpå lådeelementet. Fäst lådeelementet ytterligare med två träskruvar (K) i hyllan ovanför.



11

Sätt tillbaka lådorna i lådelementet enligt bilden nedan.



Installera alla lådor på plats enligt de tidigare instruktionerna, och installera sedan de återstående hyllskivorna enligt steg 6.

## Montering av klädstång

Om din beställning inkluderar en klädstång, ska det alltid också finnas en hyllskiva ovanpå klädstången.

12

Trä in klädstångens fästen (L) i hålet i mitten av hyllfästet enligt bilden nedan. Hyllan som ska placeras ovanför klädstången sätts på plats genom att skjuta in den i hålen på hyllfästet vid skruvarna. Klädstången fästs vid fästet genom att skruva i en ändskruv (M) vid änden av stängens.



13

Om din beställning inkluderar två klädstänger bredvid varandra, kopplas stängerna ihop genom att skruva in en gängstång (N) i den motsatta stängens. Därefter placeras en hyllbärare (F) mellan stängerna, och ett klädstångsfäste (L) fästs på hyllfästet. Gängstången mellan stängerna ska gå genom fästet.



I mellanrum där det finns en klädstång måste åtminstone en hylla placeras i den nedre delen av mellanrummet för att stabilisera hela produkten.

## Kvalitetsgaranti

### Vi ger 10 års garanti på skivdelar, järnrör, fästen och alla tillbehör.

Efter utgången av garantin ansvarar vi för en produktfel i enlighet med bestämmelserna i konsumentskyddslagen om skadeståndsansvar. Garantin täcker inte normalt slitage, repor, skär eller andra mekaniska skador. Garantin täcker inte produkter som har lagrats eller använts i strid med instruktionerna. Garantin täcker inte fukt- och värmeskador eller skador orsakade av installationsfel eller följskador.

## Skötsel­anvisningar

Skivdelar, järnrör och fästen kan rengöras genom att torka med en fuktad trasa och ett mildt rengöringsmedel. Skivdelarna tål inte fukt, så de bör även torkas med en ren trasa.

## Reklamationer

Tyvärr händer det ibland att vi har gjort ett misstag. Vi har bara vanliga människor på jobbet för vilka kvalitet är en ära, men ibland händer misstag för oss alla. För oss är det primära målet att få en felfri produkt levererad till dig, så att du kan vara nöjd med ditt köp även efter flera år.

### Transportreklamation

- Vid eventuell transportskada, vänligen kontakta oss inom 7 dagar efter leverans via mail (info@mirrorline.se), gärna med bilder.
- En eventuell ersättningsprodukt kommer att levereras till kunden i nästa möjliga leverans.

### Produktreklamation

- Om du har ett klagomål om produkten, kontakta oss via e-post (info@mirrorline.se) med bilder. Ange också beställningsnummer, märke och leveransdatumet, och beskriv felet mer detaljerat.
- Produktens ytkvalitet bedöms utifrån ett normalt betraktningsavstånd, cirka 2 m från produkten vinkelrätt mot den aktuella ytan. Fel som inte syns från två meters avstånd behandlas inte som fel. Kraven på ytkvaliteten gäller främst synliga ytor.
- Mirror Line ansvarar inte för kostnaden för installation av en defekt produkt. Installera inte en trasig / defekt produkt. Kontakta oss innan du fortsätter med installationen.
- Ändring och modifiering av produkten tar bort produktansvar och garanti.
- Mirror Line AB ersätter inte indirekta kostnader i fallet av en reklamation.

Mirror Line AB förbehåller sig rätten till ändringar.

## Returrätt

Om det har blivit något fel vid beställningen och produkten av någon anledning inte passar, vänligen kontakta oss så gör vi vårt bästa för att hjälpa till!

Standardstorlekar av Nivo hyllsystem, som beställs via vår webbshop, har 14 dagars returrätt. Produkten som returneras ska vara oanvänd. Om produkten har använts är kunden ansvarig för värdeminskningen. Om produkten har blivit osäljbar på grund av användning, är konsumenten ansvarig för hela produktens värde. Köparen ansvarar för returkostnaderna och fraktagifterna för varor som levererats med frakt.

Ångerrätten gäller dock inte för produkter som är tillverkade enligt kundens önskemål, såsom Nivo-hyllsystem som tillverkas på mått. Specialbeställda produkter kan inte returneras eller bytas.

Innan du returnerar en produkt, vänligen kontakta oss via e-post: [info@mirrorline.se](mailto:info@mirrorline.se)

## Återvinning av förpackningen

Vi strävar efter att ta hand om miljön i varje steg av vår produktionsprocess. Vi uppmuntrar även dig att delta genom att återvinna förpackningsmaterial på rätt sätt! Den kartong vi använder för förpackning kan sorteras för pappers- eller kartongåtervinning. Plasten, bandet och nätstrumpan runt rören kan sorteras för plaståtervinning. Pallarna och HDF-skivorna kan sorteras som träavfall.




### Visste du?

Möbelskivan vi använder tillhör utsläppskategorin M1 av byggmaterial, som är den högsta av kategorierna och indikerar materialets låga emissioner.



Vi skulle vara mycket tacksamma om du ville lämna en positiv feedback i form av en recension på Google eller Facebook. Det hjälper vårt företag att utmärka sig i den hårda konkurrensen, och på så sätt kan även dina vänner hitta oss. För ett litet företag betyder ditt stöd mycket. Tagga gärna oss om du delar bilder på produkten till sociala medier!

  @mirrorlinesverige

## Rum för liv.

Mirror Line skjutdörrar och -förvaringslösningar tillverkas med över 30 års erfarenhet i fabriken i Bötom i södra Österbotten. Sedan år 1994 har vi tillverkat alla våra produkter skräddarsydda enligt kundens önskemål och idag är vi en av de största tillverkarna av förvaringssystem i Finland. Tack vare vår långa erfarenhet har vi kunnat utveckla våra produkter att tåla tid.



tel: 070 2080 580  
info@mirrorline.se  
www.mirrorline.se