

# Monteringsanvisningar för aluminiumramdörrar



## **MIRROR LINE**

Kontakta din återförsäljare eller vår  
fabrik för hjälp med installationen.

**Mirror Line fabrik**

tel. +46734438944 (vardagar kl 7-15)


[info@mirrorline.se](mailto:info@mirrorline.se)


Instruktioner och installationsvideor kan  
laddas ner från vår webbsida!  
[www.mirrorline.se/montering](http://www.mirrorline.se/montering)


# Tack för att du har beställt från ett småföretag!

Denna mått- och specialtillverkade produkt har sysselsatt över 40 anställda i Finland och Sverige. Skjutdörrarna är unika och vi har skapat dem just för dig, designat efter dina behov. Tack för att du valde en produkt från ett småföretag. Vi vill också göra en positiv påverkan på samhället genom att stödja nordiska företag i tillverkningen av våra produkter. Detta gör vi genom bl a. val av material.

Vi skulle vara mycket tacksamma om du ville lämna en positiv feedback i form av en recension på Google eller Facebook. Det hjälper vårt företag att utmärka sig i den hårda konkurrensen, och på så sätt kan även dina vänner hitta oss. För ett litet företag betyder ditt stöd mycket.

 @mirrorlinesverige

 Mirror Line Sverige

 Mirror Line Sverige

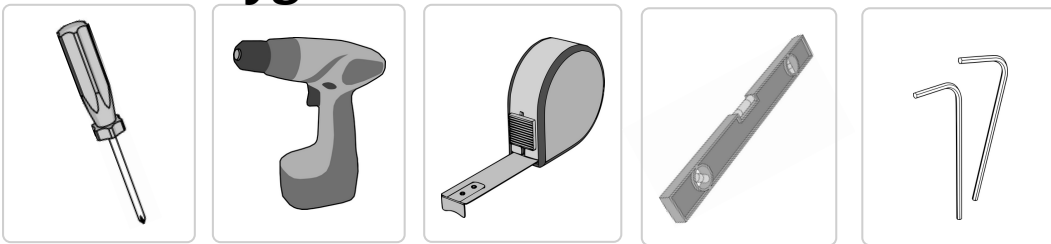


Mirror Lines skjutdörrar och förvaringslösningar har tillverkats i finländska Bötom i 25 år – sedan 1994 har företaget erbjudit skräddarsydda produkter enligt kundens alla önskemål. Verksamheten grundar sig i en önskan om att tillverka hållbara, starka och nordiska möbler. I stark kontrast till den rådande slit- och slängkulturen. I ett vackert hem kan du låta ditt sinne vila.

# Bra att veta innan montering - Läs noggrannt!

- Vi rekommenderar att du går igenom monteringsanvisningarna i sin helhet före installationen.
- Bär skjutdörren ordentligt genom att hålla i båda långsidorna. Häng inte dörren genom att lyfta den bara från en kantlist.
- Kunden ansvarar alltid för en produkt som går sönder under installationsfasen.
- Om den övre skenan av dina skjutdörrar har ett väggfäste, börja då installationen från tillbehören.
- Skenornas monteringsytor ska vara så raka som möjligt. Om den nedre skenan är monterad på en krökt yta blir det svårt att justera dörrens raket.
- Se till att dörrarna sitter på skenor och är uppräta under installationen.

## Verktyg



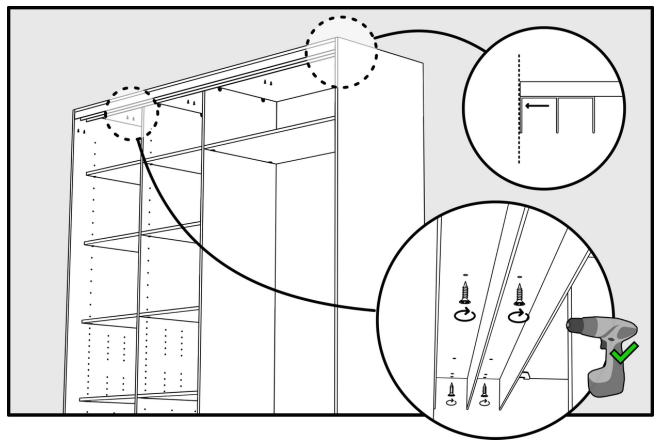
## Montering av skenor

1

Montera takskenans framkant i linje med öppningens framkant. Fäst skenan med skruvar.



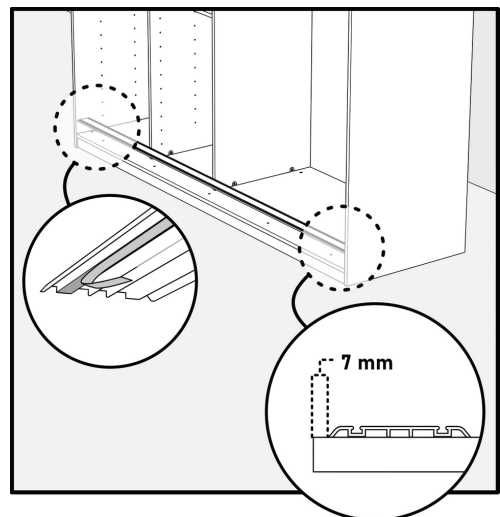
Se till att fästskruvarna är lämpliga för ditt takmaterial. Skruvarna i förpackningen är lämpliga för fästning på trä. Den övre skenan är inte bärande.



2

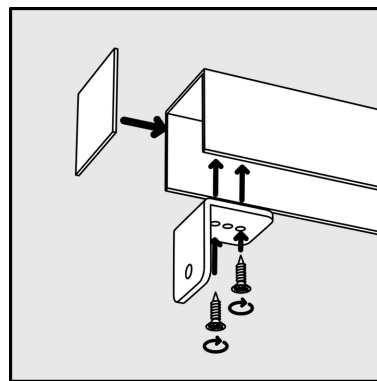
Fäst golvskenan 7mm på insidan av öppningens framkant med dubbelhäftande tejp.

Om skjutdörrarna inte ska monteras i garderoben kan du också mäta den rätta positionen för den nedre skenan från baksidan av installationsöppningen eller genom att använda skjutdörren för att hitta skenans position. Om du använder en skjutdörr vid detta steg justera det nedre hjulet bort från transportläget så att dörren passar i öppningen. Kontrollera skenans position med ett vattenpass.



## Stopp (tillbehör)

Stoppet monteras efter att skenorna är på sin plats. Fäst stoppet i änden av takskenan med skruvar.

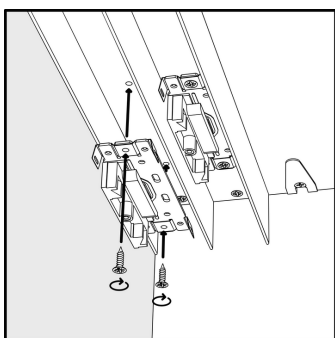


## Montering av mjukstängning

Om dina skjutdörrar inte har mjukstängning, gå till steg 6

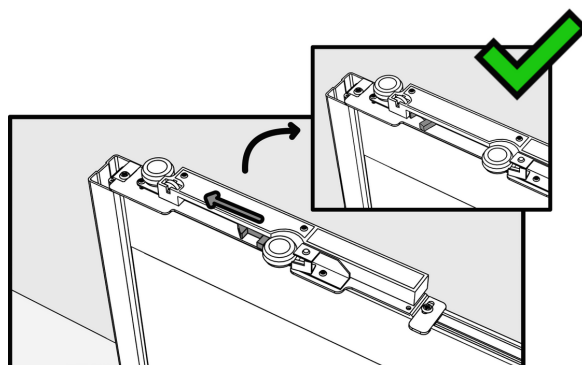
3

Placera mjukstängningens motstycke på änden av glidskenan till det förborrade hålet och skruva fast den. Delen i plast monteras mot framkanten.



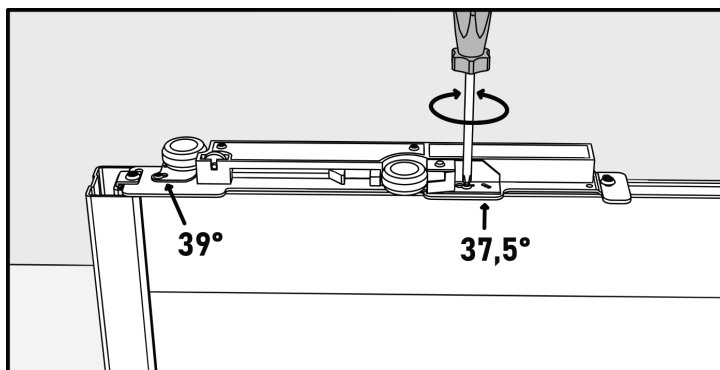
4

Aktivera skjutregeln som finns i övre delen av skjutdörren.



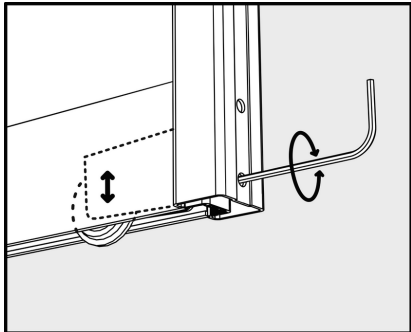
5

Kontrollera graderna på mjukstängningens hjul och justera vid behov genom att lossa skruven.

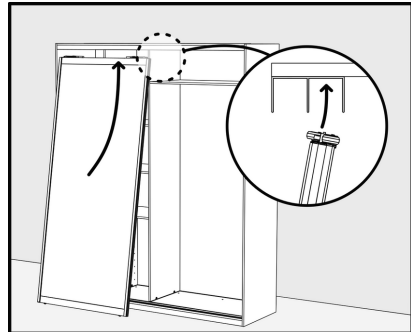


## Placera dörrarna på sin plats

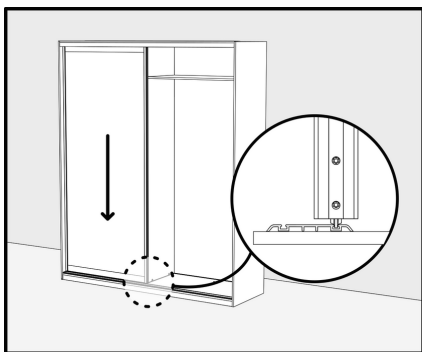
- 6** Skruva dörrens nedre hjul något inåt från transportläget så att dörren passar i öppningen.



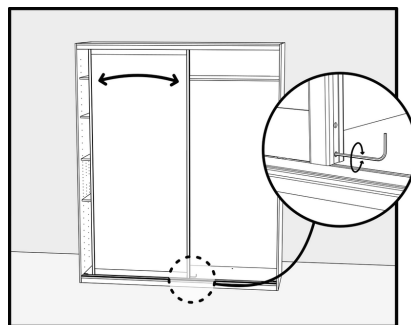
- 7** Lyft den första skjutdörren på sin plats, övre stabilisatorer ovanför. Denna dörr placeras på det bakre spåret.



- 8** Se till att de nedre hjulen är i det bakre glidspåret på den nedre skenan.



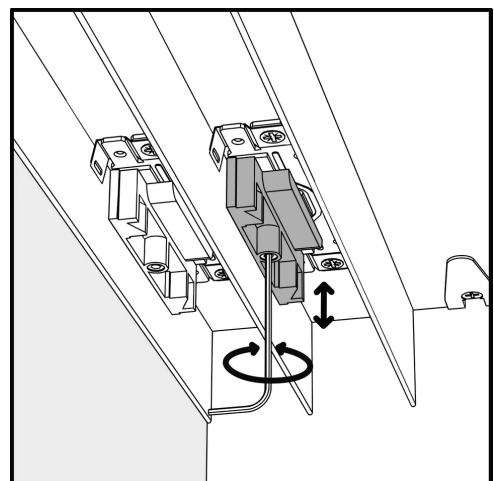
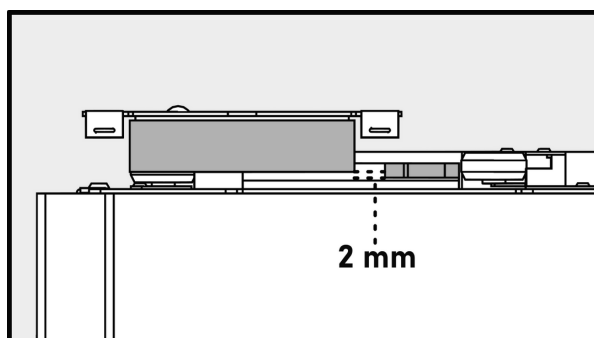
- 9** Justera dörren rakt från de nedre hjulens justeringsskruvarna. Justera varje dörr så den hamnar på rätt plats.



Lyft alla skjutdörrar på sin plats och justera hjulen så att dörrarna är i linje med väggarna och de andra dörrar. Om din produkt har tre dörrar placeras två dörrar på den bakre skenan.

## Höjden på mjukstängningens motstycke

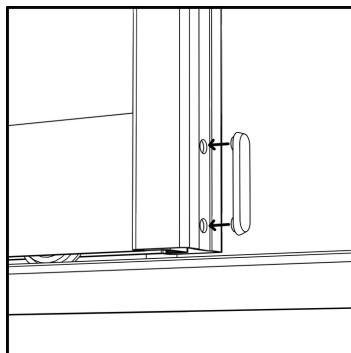
- 10** Om dina dörrar har mjukstängning, justera motstyckets höjd med en 3mm sexkantnyckel så att skjutregeln är nästan i linje med motstyckets nedre kant. Det rätta avståndet är 2mm. Motstycket sänks genom att vrida skruven medurs.



Mjukstängningens urspårningsskydd (vertikalt hjul) får inte fastna i dämparens motstycke när dörren rör sig.

**11**

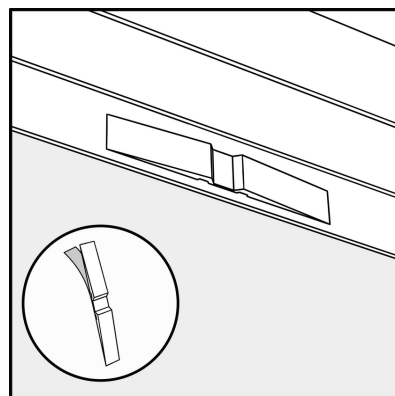
Fäst täcklock på hålen på dörrbladet när du har justerat dörrarna till rätt höjd.



## Positionsstopp

Om dina dörrar inte har mjukstängning, kan du montera positionsstopp till takskenan. De håller dörren på sin plats och hindrar dörren från att glida av sig själv.

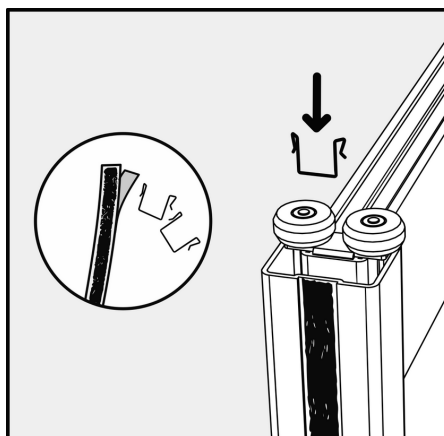
1. Rengöra takskenan noggrant innan montering av positionsstoppet. Annars håller tejpfastningen inte.
2. Kontrollera att positionstoppet är i rätt läge gentemot dörren: dörrens övre hjul kommer in i hålet i mitten av positionstoppet. Dörrstoppet passar inte på skenans ändar.



## Kardborreband (tillbehör)

Kardborreband mjukar upp och dämpar dörrens stöt på stommen/väggen. Kardborrebanden installeras efter justering av dörrarna. Installation är enklast när dörren lyfts bort från skenorna.

1. Fäst kardborrebandet in i spåret av dörrens upprätta ram.
2. Ställ en klämma på bandets ände för att hålla den på plats.

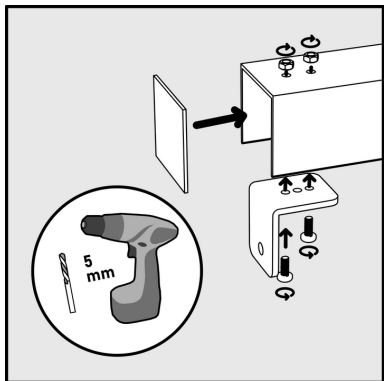


## Montering av en fast dörr /glasvägg

- De fasta dörrsektionernas struktur är konsekvent med skjutdörrarna.
- De övre och nedre skenorna monteras som vanligtvis, och dörren låses fast genom att montera ett stopp i änden av den övre skenan.
- Justera dörrsektionens nedre hjul så lågt som möjligt, men när du justerar höjden, ta hänsyn till de andra skjutdörrarna i öppningen och till exempel höjden på de horisontella spröjsen så de hamnar i linje med varandra.

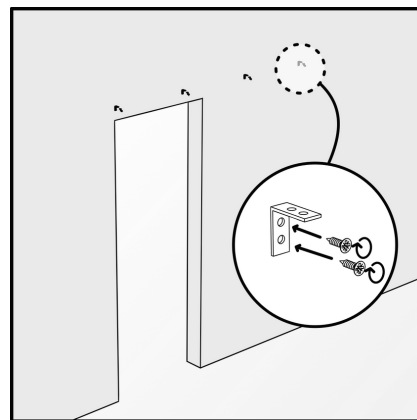
# Väggmontering av den övre skenan (tillbehör)

- 1** Montera först de eventuella dörstoppen till ändarna av den övre skenan.

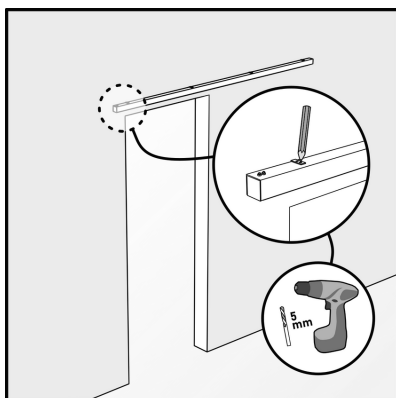


- 2** Montera metallvinklarna till väggens bärande sektioner med lämpliga skruvar.

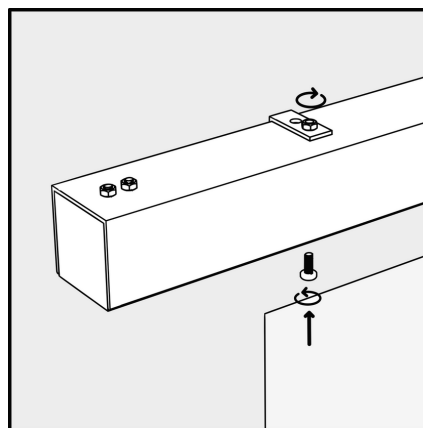
Takskenans övre kant placeras enligt den beställda höjden. Höjd på dörrens ram+ 45 mm.



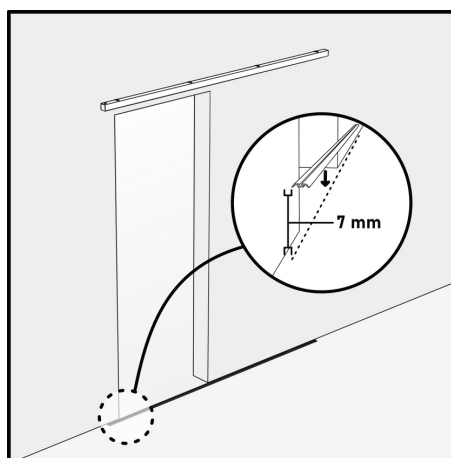
- 3** Markera platserna för metallvinklar på den övre skenan och borra hålen med en 5 mm bit.



- 4** Fäst den övre skenan på metallvinklarna med en skruv och mutter.



- 5** Fäst den nedre skenan centrerad enligt den övre skenan. Måttet från den övre skenans bakre eller främre kant är 7 mm. Ta hänsyn till de eventuella monteringsstillbehör mellan övre skenan och väggen när du placerar bottenskenan.



Om dina dörrar har mjukstänging, fortsätt med att montera dom. Om dina dörrar har ingen mjukstänging, fortsätt från steg 6.

## Kvalitetsgaranti

Vi erbjuder 25 års garanti för hjulmekanismen på våra skjutdörrar. Efter utgången av garantin ansvarar vi för en produktfel i enlighet med bestämmelserna i konsumentskyddslagen om skadeståndsansvar.

Garantin täcker inte normalt slitage, repor, skär eller andra mekaniska skador. Garantin täcker inte produkter som har lagrats eller använts i strid med instruktionerna. Garantin täcker inte fukt- och värmeskador eller skador orsakade av installationsfel eller följdskador.

## Skötselanvisningar

Skjutdörrarnas hjulmekanism behöver inte oljas eller spännas. Det viktigaste för skjutdörrarnas funktionalitet är att hålla golvskenan ren. Man kan till exempel dammsuga golvskenan med ett mjukt munstycke. Dörrarna skall inte skava på golvskenan.

Skjutdörrarna kan rengöras genom att torka med en fuktad trasa och ett mildt rengöringsmedel. Skivdelarna tål inte fukt, så de bör även torkas med en ren trasa. Glas- och spegelytor rengörs bäst med fönsterputsmedel och rengöringsduk. Använd inte slipande eller frätande rengöringsmedel. Skrapning av skjutdörrs ramar måste undvikas. Skjutdörrar tål inte att stängas kraftigt, och de ska användas lugnt.

## Returrätt

Om du har gjort ett misstag när du har lagt din beställning och av någon anledning produkten inte passar in i ditt hem som sådan, vänligen kontakta oss så hjälper vi dig! OBS. Vid beställning av måttanpassade produkter Lag (2005:59) om distansavtal och avtal utanför affärslokaler innehåller ett antal bestämmelser som begränsar rätten att utnyttja ångerrätten. Enligt 5 § gäller inte ångerrätt om avtalet avser: "en vara som skall tillverkas eller väsentligt ändras efter konsumentens särskilda önskemål eller som annars skall få en tydlig personlig prägel". Exempel är sådana varor som tillverkas efter beställning och kundanpassas efter kundens egna mått och önskemål.

## Reklamationer

Tyvärr händer det ibland att vi har gjort ett misstag. Vi har bara vanliga människor på jobbet för vilka kvalitet är en ära, men ibland händer misstag för oss alla. För oss är det primära målet att få en felfri produkt levererad till dig, så att du kan vara nöjd med ditt köp även efter flera år.

- Om du har ett klagomål om produkten, kontakta oss via e-post ([info@mirrorline.se](mailto:info@mirrorline.se)) med bilder. Ange också beställningsnummer, märke och leveransdatumet, och beskriv felet mer detaljerat.
- Produktens ytkvalitet bedöms utifrån ett normalt betraktningsavstånd, cirka 2 m från produkten vinkelrätt mot den aktuella ytan. Fel som inte syns från två meters avstånd behandlas inte som fel. Kraven på ytkvaliteten gäller främst synliga ytor.
- Om produkten går sönder under transporten är föraren ansvarig att returnera den till fabriken. Ersättningsprodukten kommer att levereras till kunden i nästa leverans.
- Mirror Line ansvarar inte för kostnaden för installation av en defekt produkt. Installera inte en trasig / defekt produkt!
- Ändring och modifiering av produkten tar bort produktansvar och garanti.
- Mirror Line AB ersätter inte indirekta kostnader i fallet av en reklamation.