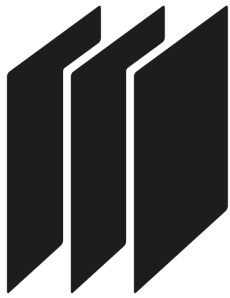


# Monteringsanvisningar för topphängd skjutdörr



## MIRROR LINE

Kontakta din återförsäljare eller vår  
fabrik för hjälp med installationen.


Mirror Line fabrik  
tel. +46734438944 (vardagar kl 7-15)  
[info@mirrorline.se](mailto:info@mirrorline.se)


Instruktioner och installationsvideo kan  
laddas ner från vår webbplats!  
[www.mirrorline.se/montering](http://www.mirrorline.se/montering)


# Tack för att du har beställt från ett småföretag!

Denna mått- och specialtillverkade produkt har sysselsatt över 40 anställda i Finland och Sverige. Skjutdörrarna är unika och vi har skapat dem just för dig, designat efter dina behov. Tack för att du valde en produkt från ett småföretag. Vi vill också göra en positiv påverkan på samhället genom att stödja nordiska företag i tillverkningen av våra produkter. Detta gör vi genom bl a. val av material.

Vi skulle vara mycket tacksamma om du ville lämna en positiv feedback i form av en recension på Google eller Facebook. Det hjälper vårt företag att utmärka sig i den hårda konkurrensen, och på så sätt kan även dina vänner hitta oss. För ett litet företag betyder ditt stöd mycket.

 @mirrorlinesverige

 Mirror Line Sverige

 Mirror Line Sverige



Mirror Lines skjutdörrar och förvaringslösningar har tillverkats i finländska Bötom i 25 år – sedan 1994 har företaget erbjudit skräddarsydda produkter enligt kunders alla önskemål. Verksamheten grundar sig i en önskan om att tillverka hållbara, starka och nordiska möbler. I stark kontrast till den rådande slit- och slängkulturen. I ett vackert hem kan du låta ditt sinne vila.

# Bra att veta innan montering - Läs noggrant!

- Vi rekommenderar att du går igenom monteringsanvisningarna i sin helhet före installationen.
- Bär skjutdörren ordentligt genom att hålla i båda långsidorna. Lyft inte dörren genom endast en kantlist.
- Kunden ansvarar alltid för en produkt som går sönder under installationsfasen.
- Dörren är topphängd dvs. hela vikten hänger på den övre skenan och fästning måste förstärkas så den orkar vikten av dörren. Fästning bör göras på väggens / takets bärande konstruktioner med skruvar som är lämpliga för materialet. Leveransen inkluderar inte ankare eller pluggar.

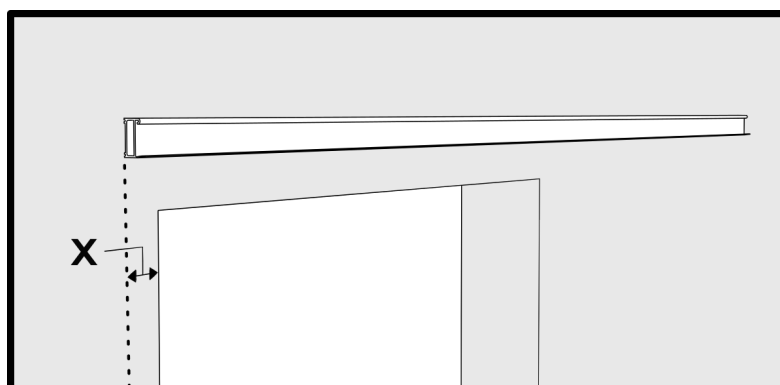
## Verktyg och redskap som kommer att behövas



## 1 Val av skenans position

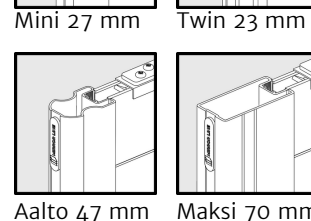
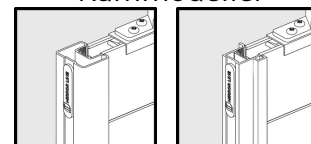
Skenan fästas antingen A. på väggen eller B. i taket. När du monterar dörren på en vägg, kontrollera skenans monteringshöjd (se nästa sida).

Att bestämma skenans position i breddriktningen beror på dörrens bredd, ramen och hur öppningen är placerad på väggen (är öppningen i hörnet eller i mitten av väggen). Använd måttbilden nedan för att bestämma skenans position.



X = Bredden på dörrens ram

### Rammodeller

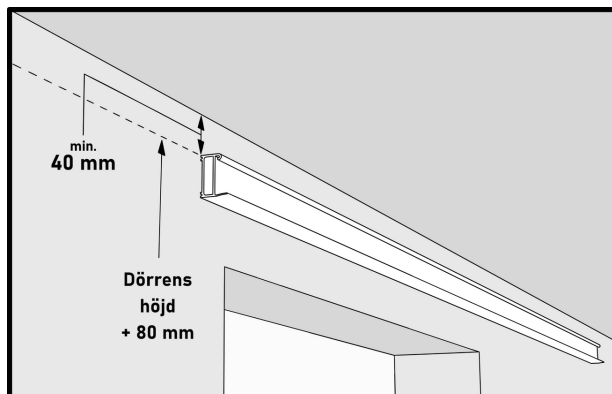


## 2 Montering av skenan

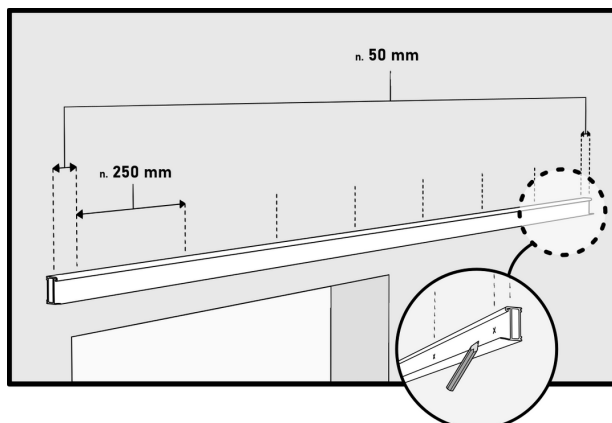
### A VÄGGFÄSTNING

- 1 Mät skenans överkant på väggen.

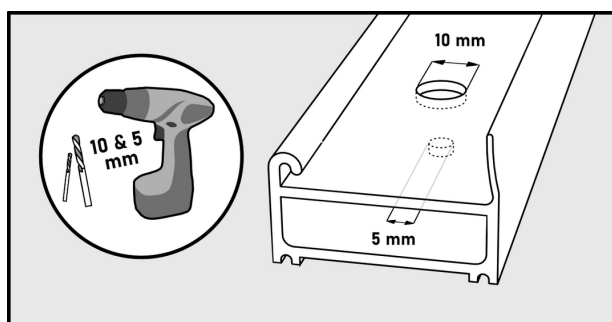
Skenans överkant = Dörrens höjd + 80 mm



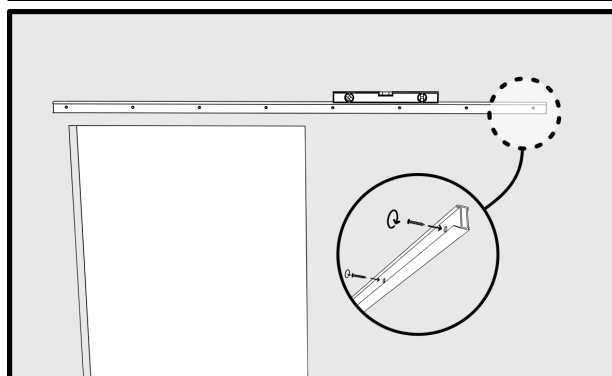
- 2 Markera träbjälkarnas placering på väggprofilen eller borra hål med cirka 250 mm mellanrum, beroende på väggmaterialet.



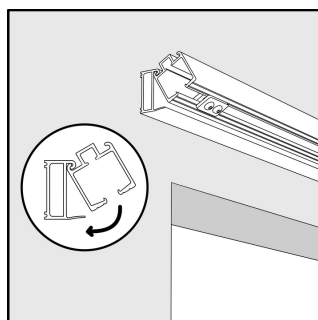
- 3 Borra hålen på de ställen du markerade på väggprofilen enligt nedan.



- 4 Fäst profilen på väggen med skruv och plugg som passar väggens material, och kontrollera med ett vattenpass att profilen är rakt.




- 5 Häng skenan på väggprofilen och tryck den på plats. Dörrstoppen på ändarna av skenan ska lossas med en 4mm sexkantnyckel, därefter är det möjligt att trycka skenan på sin plats.



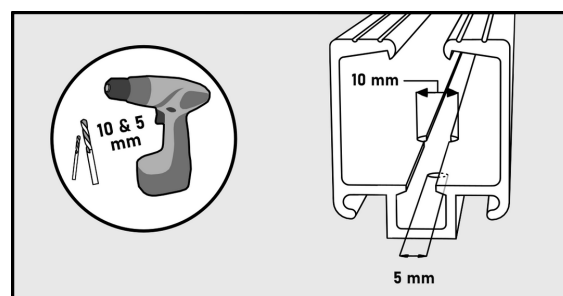
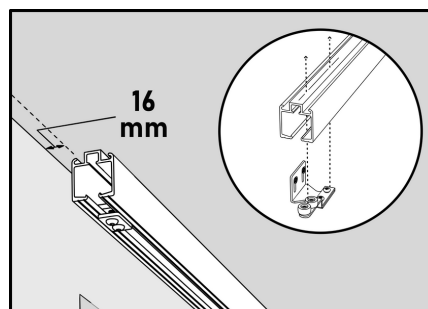
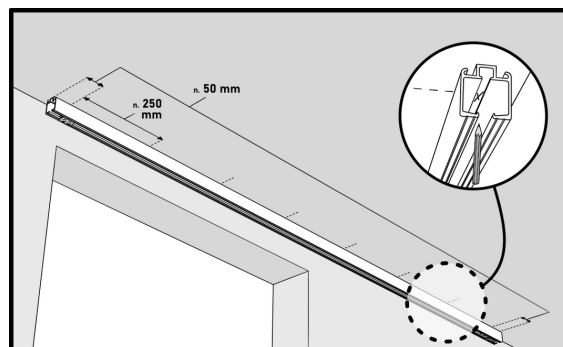
Dörrstopp

## B TAKFÄSTNING

- 1 Kontrollera takets bärande konstruktioner och markera deras platser på skenan. Monteringshöjd = Dörrens höjd + 80 mm.

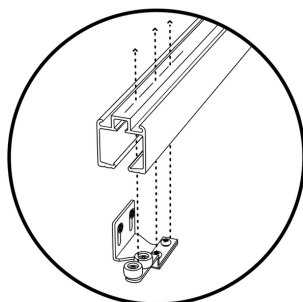
 Innan du monterar skenan, se till att skenans spår är i linje med stabiliseraren. Skenan ska installeras 16 mm från väggen om du använder en väggmonterad stabiliserare. (Se steg 3.)

- 2 Borra hål i skenan vid de punkter du har markerat eller med cirka 250 mm intervall enligt bilden.
- 3 Fäst skenan på taket med skruv och plugg som passar ditt takmaterial. Leveransen inkluderar de 50 mm skruvar som behövs.

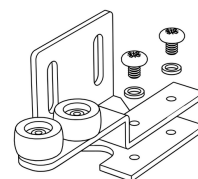
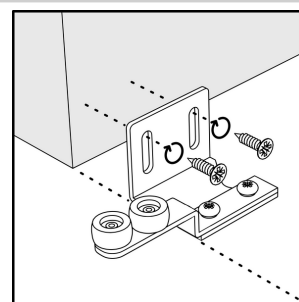



## 3 Montering av stabiliseraren

Stabiliseraren kan monteras väggfäst (->) eller golvfäst beroende på monteringsplatsen. Som standard monteras stabiliseraren i linje med öppningens kant. Om du monterar stabiliseraren på golvet tar du bort den från väggfästningsstommen enligt bilden. Vrid stabiliserarens riktning vid behov.



Stabiliserare installeras alltid centrerad förhållande till den övre skenan, ta hänsyn till t.ex. golvlistor när du bestämmer positionen.



 Stabiliseraren begränsar dörren från att glida helt till sidan. Som standard står dörren lite kvar i öppningen när den är öppen (Den uppräta ramens bredd + 28 mm).

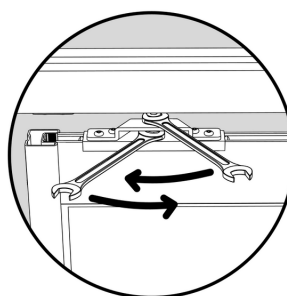
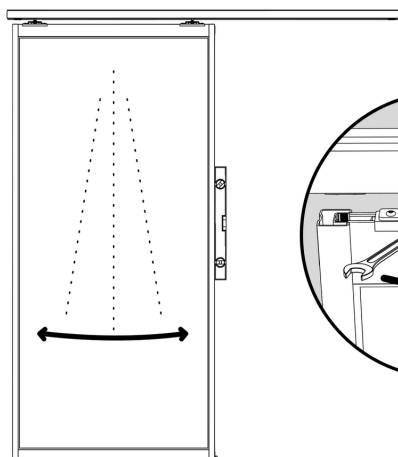
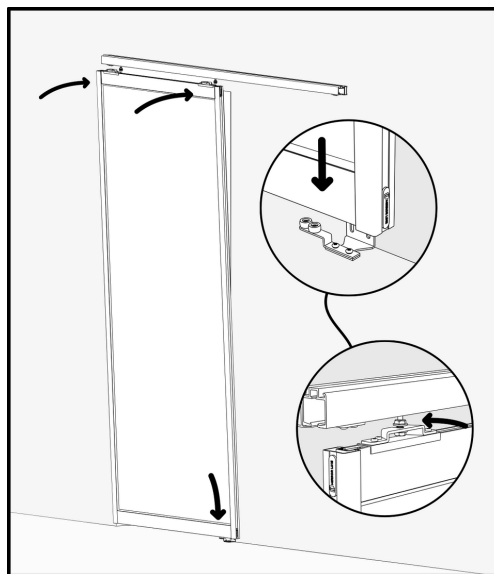
## 4 Montering av dörren

Lyft skjutdörren först försiktigt på stabiliseraren.

Justera hjulen på skenan i samma nivå med dörrfästena och dra åt något med en skiftnyckel.

Justera skjutdörren rakt med ett vattenpass eller visuellt om utrymmet är inte rakt. Dörrens höjd justeras från den nedre skruven.

När justeringarna är färdiga, dra åt den övre muttern.

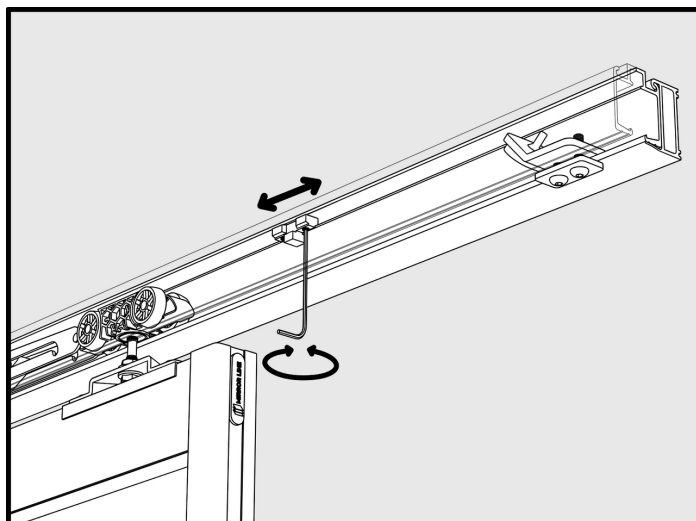


## 5 Justering av dämparen

Dämparens motstycke är förmonterat i skenan.

Justera dämparen till rätt läge genom att försiktigt försöka röra dörren.

Motstycket kan flyttas till rätt läge med en 2mm sexkantnyckel.

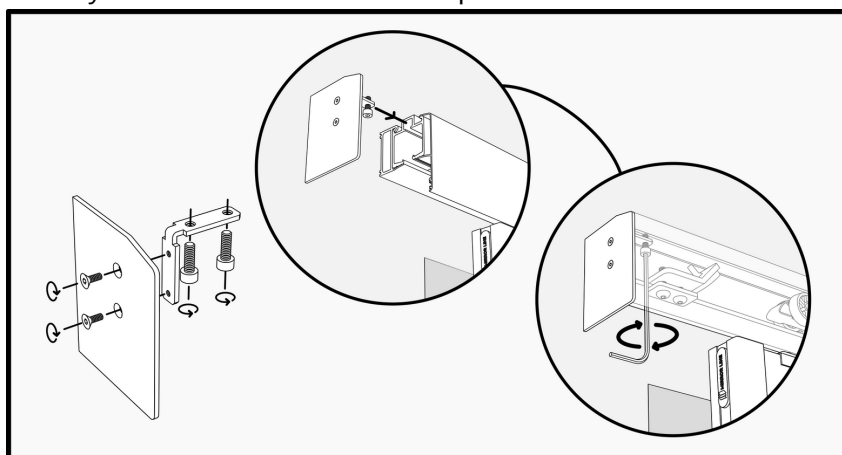
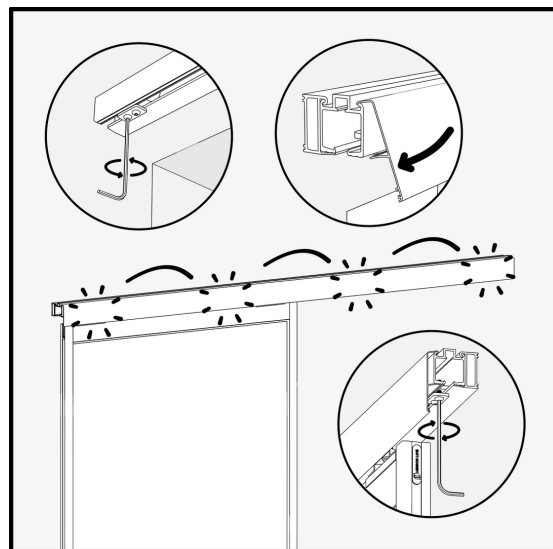


## 6 Montering av täckplattor

En täckplatta kommer alltid till skenans främre yta. Det kan också finnas täckplattor i ändarna och bakom skenan.

För att montera täckplattan på skenans framkant, lossa dörrstoppet i skenans ändar och tryck täckplattan på skenan. Överkant först. Du behöver lite styrka här eftersom täckplattan är tät, använd inte en hammare!

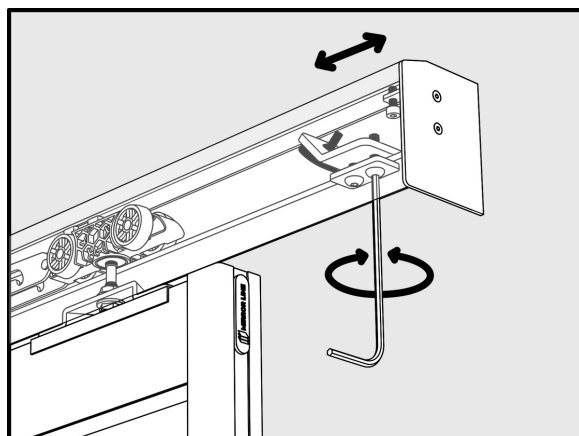
Täckplattorna till ändarna monteras med ett vinkeljärn enligt bilden och dras åt på änden av skenan med en sexkantnyckel. Dörrstopparna i skenans ändar måste lossas och flyttas för att montera täckplattan.



## 7 Justering av dörrstoppet

Det finns ett dörrstopp i varje ände av skenan och av säkerhetsskäl är det viktigt att justera dem korrekt.

Om dörrstoppet är korrekt justerat, stannar dörren vid stoppet. Kontrollera rätt läge och dra åt stoppen med en 4 mm sexkantnyckel.



## Kvalitetsgaranti

Vi ger 5 års begränsad garanti på den topphängda skjutdörrsmekanismen. Garantin gäller hjulens funktionalitet, lagrens och metallkonstruktionernas hållbarhet. Efter utgången garanti ansvarar vi för ev. produktfel i enlighet med bestämmelserna i konsumentskyddslagen om skadeståndsansvar. Garantin täcker inte normalt slitage, repor, skär eller andra mekaniska skador. Garantin täcker inte produkter som har lagrats eller använts i strid med instruktionerna. Garantin täcker inte fukt- och värmeskador eller skador orsakade av installationsfel eller följskador.

## Skötsel­anvisningar

Kontrollera regelbundet att beslag och skruvar fortfarande är åtdragna.

Skjutdörrarna kan rengöras genom att torka med en fuktad trasa och ett mildt rengöringsmedel. Skivdelarna tål inte fukt, så de bör även torkas med en ren trasa. Glas- och spegelytor rengörs bäst med fönsterputsmedel och rengöringsduk. Använd inte slipande eller frätande rengöringsmedel. Skrapning av skjutdörrs ramar måste undvikas. Skjutdörrar tål inte att stängas kraftigt, utan bör stängas lugnt.

## Returrätt

Om du har gjort ett misstag när du har lagt din beställning och av någon anledning inser att produkten inte passar in i ditt hem som tänkt, vänligen kontakta oss så hjälper vi dig! OBS. Vid beställning av måttanpassade produkter Lag (2005:59) om distansavtal och avtal utanför affärslokaler innehåller ett antal bestämmelser som begränsar rätten att utnyttja ångerrätten. Enligt 5 § gäller inte ångerrätt om avtalet avser: "en vara som skall tillverkas eller väsentligt ändras efter konsumentens särskilda önskemål eller som annars skall få en tydlig personlig prägel". Exempel är sådana varor som tillverkas efter beställning och kundanpassas efter kundens egna mått och önskemål.

## Reklamationer

Tyvärr händer det ibland att vi har gjort ett misstag. Vi är alla mänskliga och ibland kan misstag uppstå, men våra anställda håller kvalité väldigt högt och gör sitt yttersta för att uppnå perfektion. För oss är det primära målet att få en felfri produkt levererad till dig, så att du kan vara nöjd med ditt köp även efter flera år.

- Om du har ett klagomål om produkten, kontakta oss via e-post ([info@mirrorline.se](mailto:info@mirrorline.se)) med bilder. Ange också beställningsnummer, märke och leveransdatumet, och beskriv felet mer detaljerat.
- Produktens ytkvalitet bedöms utifrån ett normalt betraktningssavstånd, cirka 2 m från produkten vinkelrätt mot den aktuella ytan. Fel som inte syns från två meters avstånd behandlas inte som fel. Kraven på ytkvaliteten gäller främst synliga ytor.
- Om produkten går sönder under transporten är föraren ansvarig att returnera den till fabriken. Ersättningsprodukten kommer att levereras till kunden i nästa leverans.
- Mirror Line ansvarar inte för kostnaden för installation av en defekt produkt. OBS! Installera inte en trasig / defekt produkt! Kontakta oss omedelbart.
- Ändring och modifiering av produkten tar bort produktansvar och garanti. Mirror Line AB ersätter inte indirekta kostnader i fallet av en reklamation.

Mirror Line AB förbehåller sig rätten att ändra sina garanti- och underhållsvillkor.